

Manometry do pomiaru ciśnienia w ogumieniu pojazdów samochodowych

Model MSB

Karta katalogowa CW.2.22

Zastosowania

Ciśnieniomierze do pomiaru ciśnienia powietrza w ogumieniu pojazdów samochodowych.

Cechy użytkowe

Średnice
60, 80 mm

Zakres pomiarowy
0 ... 4 bar - MSB-1;13
0 ... 12 bar MPa - MSB-d;d/2

Temperatura
Otoczenie: - 25 ... + 60 °C
Medium: maksymalnie + 60 °C

Element pomiarowy
Materiał:
Brąz - Sprężyna Bourdona

Mechanizm
Mosiądz

Zakres pomiarowy

Przy ciśnieniu stałym - 3/4 zakresu wskazań
Przy ciśnieniu zmiennym - 2/3 zakresu wskazań

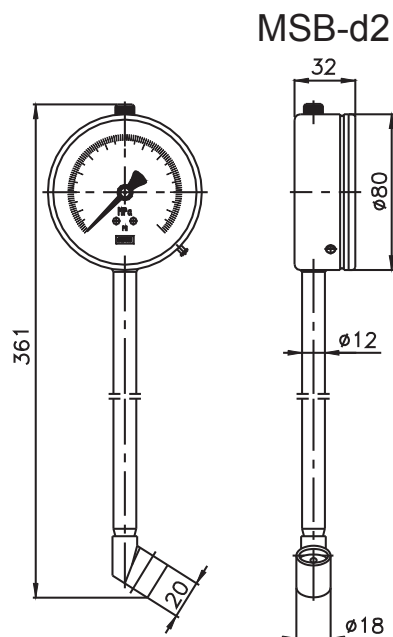
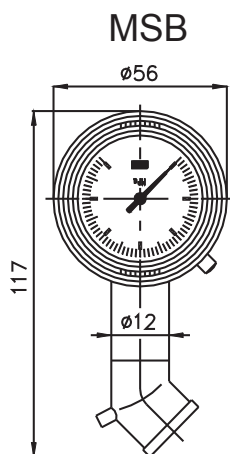
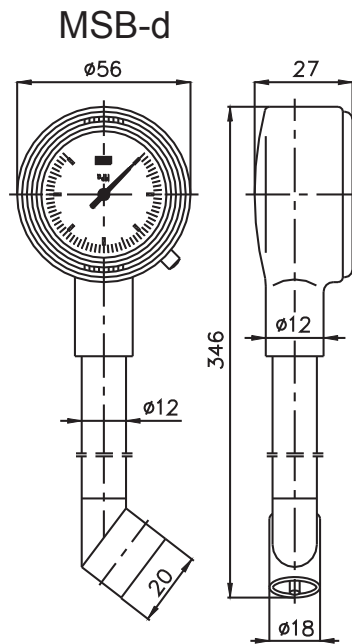
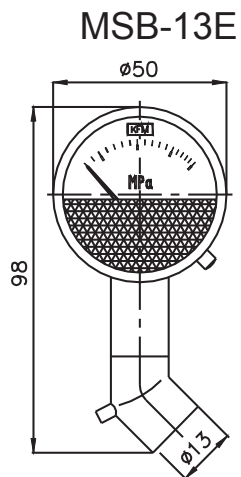


Manometr model MSB

Podzielnia
Aluminium - biała

Oprawa
60 mm - tworzywo
80 mm - stal malowana

Szyba
Tworzywo



Informacje potrzebne do zamówienia

model wyrobu / średnica / zakres wskazań/ klasa dokładności / opcje dodatkowe