

Manometr puszkowy

Wersja ze stali CrNi

Model 632.50 suchy/633.50 z płynnym wypełnieniem

Karta katalogowa WIKA PM 06.03

Zastosowanie

- Manometry z wypełnieniem do wysokich i dynamicznych pulsacji ciśnienia oraz wibracji
- Do pomiaru mediów gazowych ciekłych, nie dla mediów krystalicznych
- Technologia medyczna, próżniowa i laboratoryjna, inżynieria środowiskowa, do wskazania poziomu i monitorowania filtrów

Cechy szczególne

- Korekta punktu zerowego z przodu
- Konstrukcja ze stali CrNi
- Specjalne przyłącze procesowe na zapytanie
- Niski zakres pomiarowy od 0 ... 6 mbar



Manometr puszkowy, model 632.50

Opis

Konstrukcja
EN 837-3

Rozmiar nominalny
63, 100, 160

Klasa dokładności
1,6

Zakres pomiarowy
NS 63: 0 ... 40 mbar do 0 ... 600 mbar
NS 100: 0 ... 16 mbar do 0 ... 600 mbar
NS 160: 0 ... 2,5 mbar do 0 ... 600 mbar
lub równoważność w innych jednostkach pomiaru ciśnienia
lub w próżni

Ciśnienie robocze

Stale: pełen zakres
Zmienne: 0,9 x pełen zakres

Temperatura robocza

Otoczenie: -20 ... +60 °C
Medium: max. +100 °C

Błąd temperaturowy

Gdy temperatura elementu pomiarowego różni się od temperatury odniesienia (+20°C): max. ±0,6 %/10 K zakresu rzeczywistego

Stopień ochrony obudowy

IP 54 (EN 60 529 / IEC 529)
(z płynnym wypełnieniem IP 65)

Wersja standardowa

Przyłącze procesowe

Stal CrNi 316L, gwint zewnętrzny dolny i tylny

NS 63: G ¼ B

NS 100, 160: G ½ B

Element pomiarowy

Stal CrNi 316L / 1.4571

Uszczelka

FPM/FKM

Mechanizm

Stal CrNi

Korekta punktu zerowego

Z przodu

Podzielnia

Białe aluminium z czarną skalą

Wskazówka

Czarne aluminium

Obudowa

Stal CrNi

Szyba

Szyba bezpieczna wielowarstwowa

(dla manometrów z wypełnieniem płynnym: szyba akrylowa)

Pokrywa

Typu Twist, stal CrNi

Płynne wypełnienie (dla modelu 633.50)

NS 100 i 160 przy zakresie pomiarowym ≥ 100 mbar

Gliceryna 86,5 %

Opcjonalnie

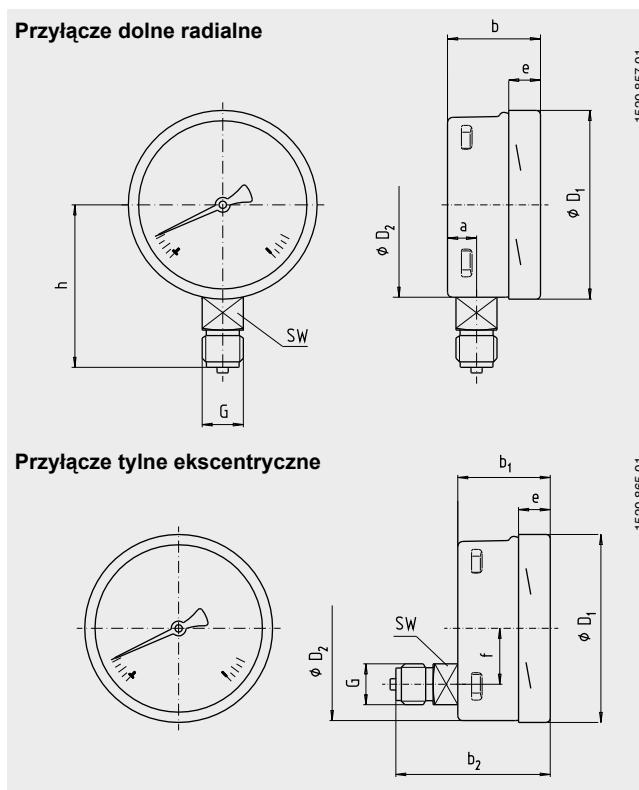
- Inne przyłącza procesowe
- Podwyższona klasa dokładności, klasa 1,0

Opcjonalnie c. d.

- Dopuszczalne przeciążenie lub bezpieczne podciśnienie dla:
 - zakresu > 25 mbar: 10 x pełen zakres
 - zakresu ≤ 25 mbar: 3 x pełen zakres
- Kołnierz tylny
- NS 100 i 160: kołnierz przedni
- NS 100 i 160: obejma montaż panelowy
- NS 100: przy zakresie pomiarowym ≥ 60 mbar przetwornik (model 89X.34, karta katalogowa AE 08.02)
- NS 100 i 160: przy zakresie pomiarowym ≥ 100 mbar urządzenie kontaktowe (model 831, karta katalogowa AC)

Wymiary w mm

Wersja standardowa



NS	Rozmiar w mm										Waga w kg	
	a	b	b1	b2	D1	D2	e	f	G	h ± 1		
63	9,5	42	42	63	64	62	22	- 1)	G ¼ B	52	14	0,19
100	15,5	49,5	49,5	83	101	99	17,5	30	G ½ B	87	22	0,60
160	15,5	49,5	49,5	83	161	159	17,5	50	G ½ B	118	22	1,10

Przyłącze procesowe wg EN 837-3 / 7.3

1) Przyłącze tylne centryczne

Dane do zamówienia

Model / rozmiar nominalny / zakres pomiarowy / rozmiar przyłącza / położenie przyłącza / opcje

Zastrzegamy sobie prawo do zmian i podmiiany materiałów.

Opisane przyrządy odpowiadają pod względem konstrukcji, wymiarów i materiałów obecnemu stanowi techniki.

