

Wskaźnik podwójny pomiaru ciśnienia i temperatury w urządzeniach grzewczych

Model WP

Karta katalogowa US 3.01

Zastosowania

Wskaźniki do pomiaru ciśnienia i temperatury wody w urządzeniach grzewczych, kotłach parowych, itp..

Cechy użytkowe

Wymagania

ZN-KFM SA- 360 : 1999

Średnice

63, 80 mm

Króciec

80 mm: radialny i tylny
63 mm: tylny

Klasy dokładności

2,5

Zakres wskazań

dla średnicy 63 mm
temperatura: 0...120 st.C
ciśnienie: 0...2,5 bar do 0...16 bar

dla średnicy 80 mm
temperatura: 0...150 st.C
ciśnienie: 0...2,5 bar do 0...16 bar

Wyposażenie

- złącze zaworu: długość 56,5 mm
- wykonanie bez zaworu z gwintem 1/2 NPT dla 80mm
- wykonanie w obudowie kwasoodpornej

Przyłącze procesowe

R1/2



Wskaźnik podwójny model WP

Temperatura

Otoczenie: + 5 ... + 55 °C
Medium: maksymalnie + 150 °C

Element pomiarowy

Ciśnienie: sprężyna Bourdona - brąz
Temperatura: Termobimetal w osłonie

Mechanizm

Mosiądz

Podzielnia

Aluminium - biała

Wskazówka

aluminium- czarna

Oprawa

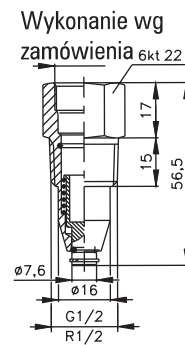
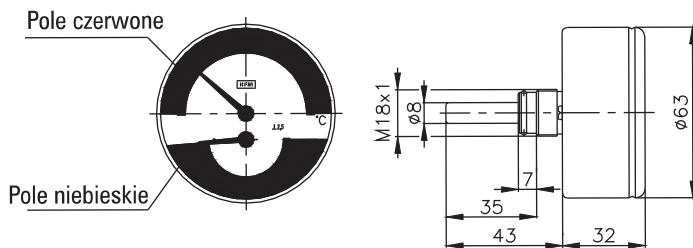
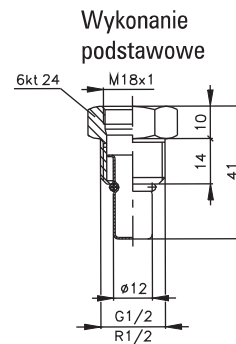
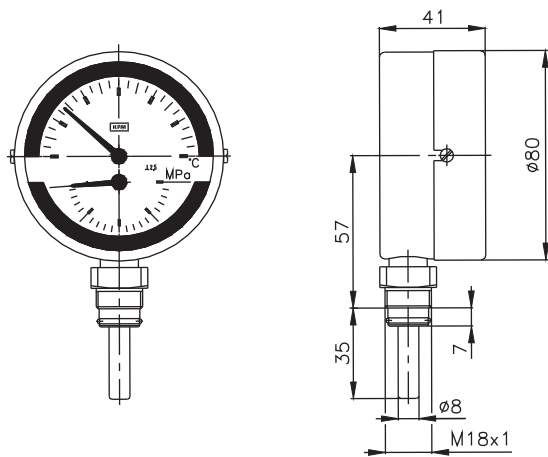
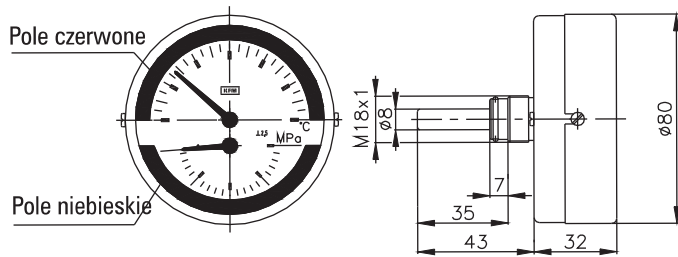
Stal malowana na kolor czarny

Szyba

63 mm - tworzywo
80 mm - szkło

Pokrywa

80 mm - kwasoodporna



Średnica obudowy	Wymiary (mm)							Waga (kg)
	b	b ₁	b ₂	D	h	G	SW	
63	32	-	40	63	-	M18×1	22	0,25
80	32	41	40	80	57	M18×1	22	0,31

Informacje potrzebne do zamówienia

model wyrobu / średnica / zakres wskazań/gwint / klasa dokładności / opcje dodatkowe

