

# Manometry membranowe

Seria przemysłowa, Obudowa z żeliwa szarego • Model 422.12

## Manometry

### Zastosowanie

Przeznaczone do wszystkich mediów gazowych i ciekłych  
Z opcjonalnym przyłączem kołnierzowym, także do mediów o  
dużej lepkości i zanieczyszczonych

### Konstrukcja

EN 837-3

### Średnica obudowy

100 i 160 mm

### Klasa dokładności ( EN 837-3/6)

1.6

### Zakresy pomiarowe ( EN 837-3/5)

0 ... 16 mbar do 0 ... 250 mbar (kołnierz " 160 mm)  
0 ... 0,4 mbar do 0 ... 40 bar (kołnierz " 100 mm) lub  
równowartość w innych jednostkach pomiaru ciśnienia lub próżni.

### Ciśnienie robocze

Stałe: pełny zakres  
Zmienne: 0,9 x pełny zakres

### Dopuszczalne przeciążenie

≤ 0,4 bar: 5 x pełny zakres  
> 0,4 bar: 3 x pełny zakres

### Temperatura robocza

Otoczenia: -20 ... +60 °C  
Medium: maksymalnie +100 °C

### Błąd temperaturowy

Dodatkowy błąd, gdy temperatura elementu pomiarowego  
różni się od +20 °C  
max. +0,8%/10 K zakresu rzeczywistego

### Stopień ochrony obudowy

IP 54 ( EN 60 529 / IEC 529)

### Cechy standardowe

#### Przyłącze Procesowe

Materiał: Stal  
Gwint zewnętrzny G ½ B SW 27 ( EN 837-3/7.3 )

#### Element pomiarowy

≤2,5 bar: stal nierdzewna 1.4571  
>2,5 bar: stal nierdzewna 1.4568

#### Pierścień uszczelniający membranę

NBR

#### Mechanizm

Materiał: Stop miedzi, części zużywalne z argentańu

#### Tarcza

Białe aluminium z czarnym oznaczeniem

#### Wskaźówka

Wskaźnik z czarnego aluminium



### Obudowa

Żeliwo szare, czarne

### Szyba

Szkoło przemysłowe

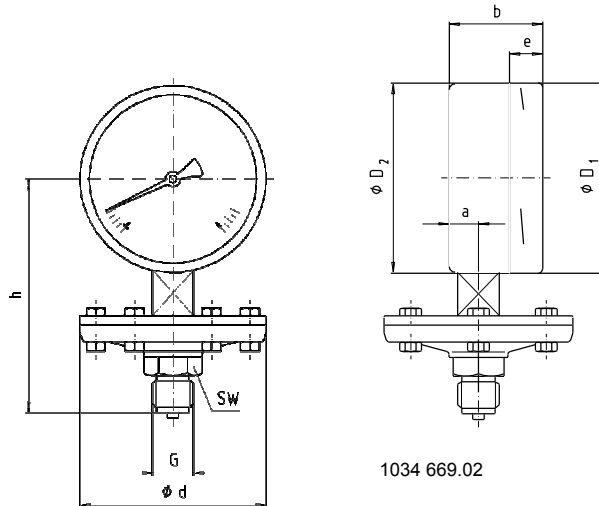
### Pokrywa

Typu Twist, czarna stal nierdzewna

### Opcjonalnie

- Inny przyłącza procesowe
- Płynne wypełnienie (**model 4X3.12**)
- Materiał części zwilżanych ze stali nierdzewnej (**model 432.12**)
- Przeciążenie: 10x pełny zakres, max. 40
- bezpieczna próżnia do -1 bar
- Przyłącze kołnierzowe wg z DIN /ASME od DN 15 do DN 80 (zalecane średnice DN 25 i DN 50 lub DN 1", DN 2", patrz karta katalogowa IN 00.10)
- Element pomiarowy > 2,5 bar: stop CrNiCo (Duratherm)
- Membrana i części zwilżane mające kontakt z medium są pokryte materiałami specjalnymi, takimi jak:
  - Folia PTFE (teflonowa) (**model 452.12**)
  - Hastelloy (stop z grupy Ni-Mo-Fe) B2
  - Hastelloy (stop z grupy Ni-Mo-Fe) C4
  - Stop Monela
  - Nikiel
  - Tantal
  - Tytan
  - Srebro
- Urządzenia alarmowe (patrz karta katalogowa AE 08.01).

**Wymiary**  
Wersja standardowa



Nominalny rozmiar	Zakres ciśnienia [bar]	Wymiary [mm]									Waga [kg]
		d	a	b	D1	D2	e	G	h ± 2	SW	
100	0.25	160	15.5	49.5	101	99	17.5	G ½ B	135	27	3.4
160			15.5	49.5	161	159	17.5	G ½ B	165	27	4.3
100	> 0.25	100	15.5	49.5	101	99	17.5	G ½ B	135	27	2.1
160			15.5	49.5	161	159	17.5	G ½ B	165	27	3.0

Króciec standardowy z równoległym gwintem i gniazdem wg EN 837- 1/7.3

**Dane do zamówienie**

Model manometru / Rozmiar nominalny / Zakres skali / Rozmiar przyłącza / Dodatkowe opcje

Zastrzegamy sobie prawo do zmian i podmiiany materiałów.

Opisane przyrządy odpowiadają pod względem konstrukcji, wymiarów i materiałów obecnemu stanowi techniki.

