

# Manometr cyfrowy do ogólnych zastosowań przemysłowych Model DG-10

Karta katalogowa WIKA PE 81.66



## Zastosowanie

- Inżynieria mechaniczna
- Hydraulika / Pneumatyka
- Pomy / Kompresory
- Usługi

## Specjalne właściwości

- Zakresy ciśnień: od 0 ... 2 bar do 0 ... 600 bar
- Dokładność wyświetlacza: 0,5 % ± 1 cyfra
- Przyłącza elektryczne: G1/4 DIN 3852-E, 1/4NPT i inne
- Obudowa: stal nierdzewna, średnica obudowy 80 mm
- Zasilanie: baterie 2x 1,5 V AA



Rys. Manometr cyfrowy DG-10

## Opis

### Solidny, dokładny lokalny wyświetlacz

Trwała obudowa ze stali nierdzewnej i oddzielne zasilanie bateryjne zapewniają dużą elastyczność zastosowania w wielu aplikacjach i gałęziach przemysłu. Lokalny cyfrowy wyświetlacz jest idealnym rozwiązaniem dla precyzyjnych i szybkich odczytów ciśnienia. Wskaźnik histogram, zintegrowany z wyświetlaczem, z funkcją przesuwania przecinka, jak również przechowywanie wartości MIN/MAX, umożliwiają efektywną analizę punktu pomiarowego.

### Wersja standardowa i rozszerzona modelu

Dla warunków o słabym oświetleniu, dostępna jest rozszerzona wersja modelu (DG-10-E) z podświetleniem wyświetlacza, umożliwiając optymalizację w lokalnych warunkach. Dodatkowo konfigurowalne są funkcje: automatyczne włączanie, funkcja tara, ochrona hasłem. Standardowe wykonanie (DG-10-S) umożliwia użytkownikowi łatwe przełączanie pomiędzy powszechnie stosowanymi na całym świecie jednostkami ciśnienia: bar, psi i MPa.

### Zatwierdzona technologia produkcji

Sensory produkowane przez WIKA od lat są gwarancją wysokiej jakości, długoterminowej stabilności i potwarzalności w zakresie przemysłowego pomiaru ciśnienia. W zależności od zastosowania i mierzonego zakresu ciśnienia mają zastosowanie najbardziej odpowiednie technologie sensorów - cienkowarstwowy lub ceramiczny.

# Specyfikacje

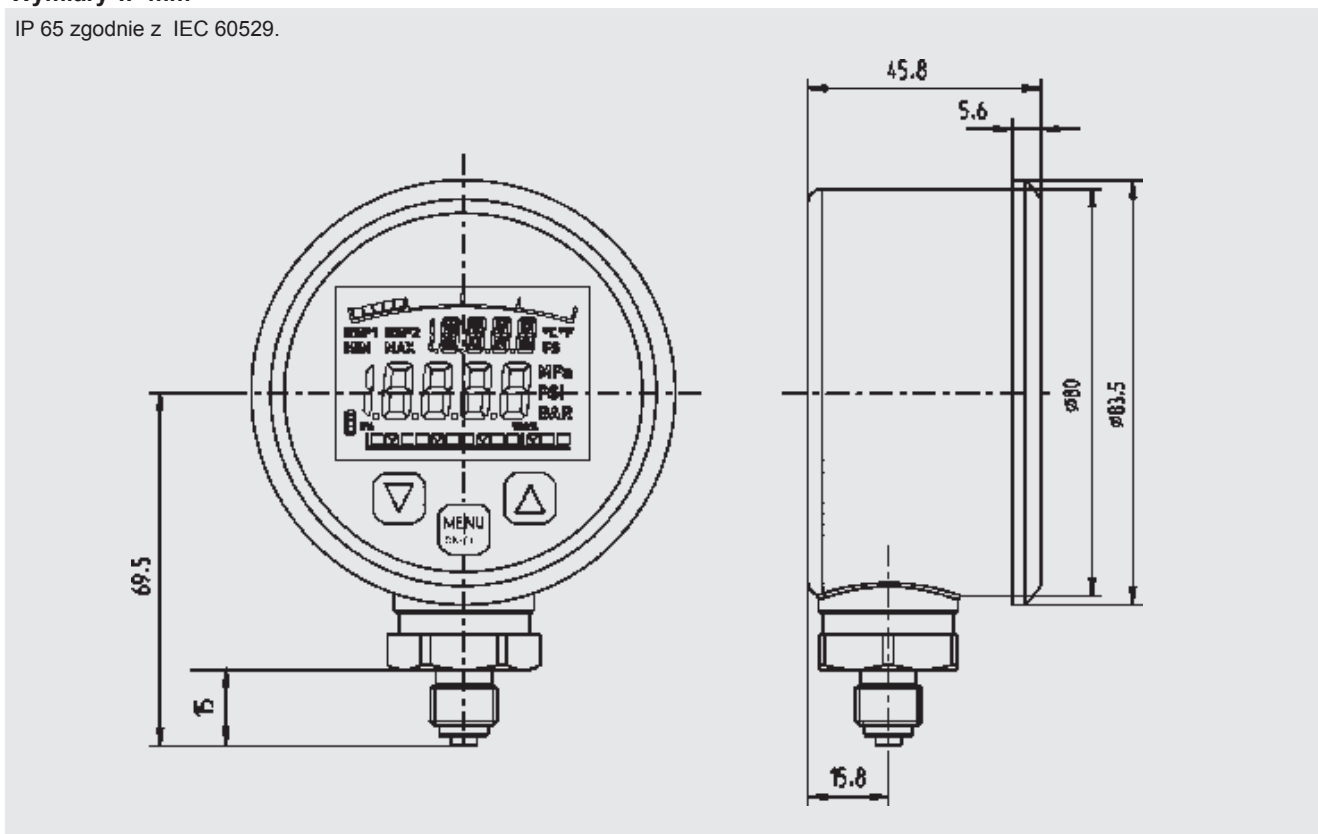
# Model DG-10

Zakresy ciśnień	bar	2	5	10	20	50	100
Dopuszczalne przeciążenie	bar	5	10	20	40	100	200
Ciśnienie niszczące	bar	6	12	25	50	120	800
Zakresy ciśnień	bar	160	250	400	600		
Dopuszczalne przeciążenie	bar	320	500	800	1200		
Ciśnienie niszczące	bar	1000	1200	1700	2400		
Zakresy ciśnień	psi	30	60	145	300	600	1450
Dopuszczalne przeciążenie	psi	70	145	290	580	1450	2900
Ciśnienie niszczące	psi	85	170	360	725	1740	11600
Zakresy ciśnień	psi	2000	3000	5000	7500	10000	
Dopuszczalne przeciążenie	psi	4640	7250	11600	17400	21750	
Ciśnienie niszczące	psi	14500	17400	24650	34800	43500	
Materiały							
■ Części zwilżanych							
» Przyłącze procesowe		1.4571					
» Sensor ciśnieniowy		Ceramiczny Al <sub>2</sub> O <sub>3</sub> 96%, NBR {EPDM }			(do 0 ... 50 bar)		
		XM-13 (1.4534)			(od 0 ... 100 bar)		
■ Obudowa		1.4301					
Zasilanie			baterie 2x 1.5 V AA				
Czas pracy	h	4000 (AA 2000 mAh)					
Wewnętrzny wskaźnik próbkowania	ms	200					
Izolacja napięcia	VDC	500					
Dokładność wyświetlacza	% zakresu	≤ ± 0.5 ± 1 cyfra	(zgodnie z IEC 61298-2)				
Zerowanie	% zakresu	≤ 0.1	(Reset)				
Regulacja zera	% zakresu	≤ 20	(poprzez funkcję Tara w modelu DG-10-E)				
Histereza	% zakresu	≤ 0.1					
Niepowtarzalność	% zakresu	≤ 0.1					
Długoterminowa stabilność 1-roczna	% zakresu	≤ 0.2					
Długoterminowy dryf	% zakresu	≤ 0.1					
Dopuszczalna temperatura							
■ Medium	°C	-20 ... +85	(do 0 ... 50 bar)				
	°C	-30 ... +100	(od 0 ... 100 bar)				
■ Otoczenia	°C	-10 ... +60					
■ Przechowywania	°C	-20 ... +70					
Temperatura pracy	°C	0 ... +60					
Współczynnik temperatury dla zakresu temperatury skompensowanej							
■ Średnia TC zero	% zakresu	≤ 0.15 / 10k					
■ Średnia TC zakresu	% zakresu	≤ 0.15 / 10k					
Zgodność CE							
■ Dyrektywa dot. sprzętu ciśnieniowego		97/23/EC					
■ Dyrektywa EMC		89/336/EEC emisja (klasa B) i odporność zgodnie z EN 61 326					
Regulacja obudowy	°	300 (w modelu DG-10-E)					
Zasada		DG-10-S	DG-10-E				
		7- segmentowe LCD 4-cyfrowe	7- segmentowe LCD 4 1/2 -cyfrowe				
			14 -segmentowe LCD 4 1/2-cyfrowe (drugi)				
Rozmiar cyfr		11 mm	11 mm i 7 mm				
Wyświetlacz		-999 ... 9999	-1999 ... 19999				
Podświetlany wyświetlacz		---	+				
Histogram z funkcją przesuwania przecinka		+	+				
Zapamiętywanie wartości Min/Max		+	+				
Automatycznie włączanie/wyłączanie		---	15/30/60/120 min				
Regulacja Tara		---	+				
Jenostki: bar, psi, MPa		+	+				
Ochrona hasłem		---	+				
Resetowanie ustawień fabrycznych		---	+				
Waga	g	Ok. 400					

{ } Pozycje w nawiasach są opcjami za dodatkową dopłatą.

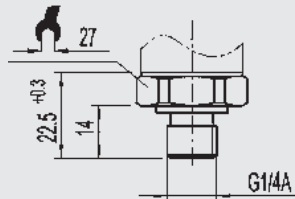
## Wymiary w mm

IP 65 zgodnie z IEC 60529.

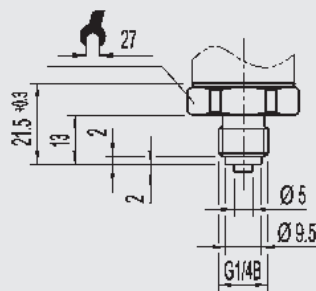


## Przyłącza procesowe

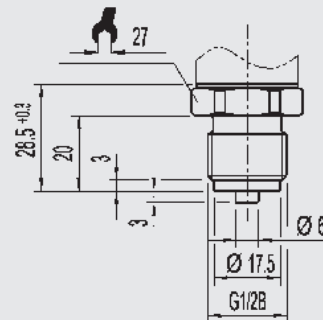
G 1/4  
DIN 3852-E  
z uszczelnieniem NBR, EPDM lub  
FKM  
Dopuszczalne przeciążenie  
max. 600 bar



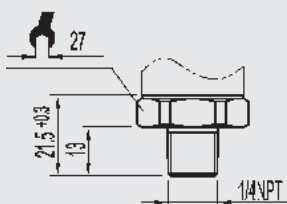
G 1/4  
EN 837



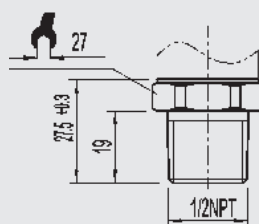
G 1/2  
EN 837



1/4 NPT



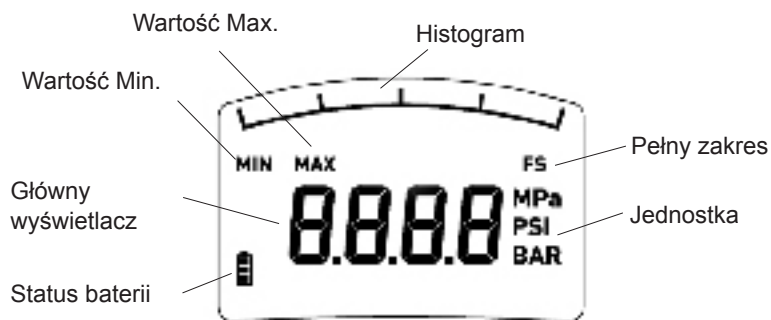
1/2 NPT



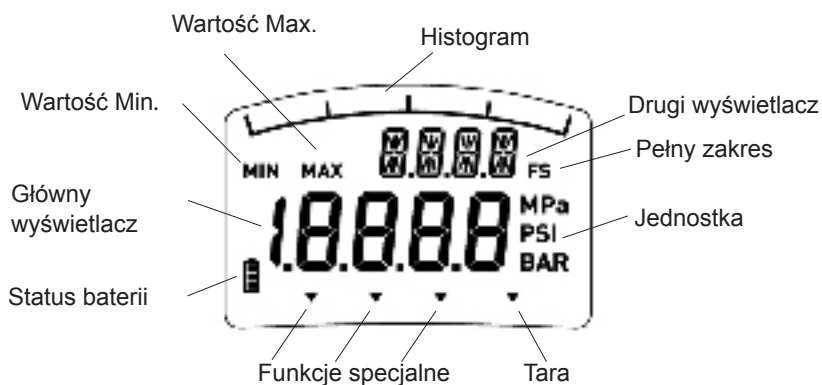
Odnośnie otworów stożkowych i gniazd do wspawania prosimy o skorzystanie z informacji technicznej IN 00.14 do pobrania ze strony [www.wika.de](http://www.wika.de) - zakładka Service

## Opis wyświetlacza

DG-10-S



DG-10-E



## Akcesoria

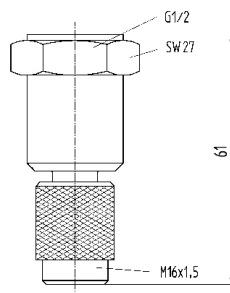
### Obudowa ochronna (czarna guma wulkanizowana)

Kod zamówienia: 11262010



### Gwint redukcyjny system Minimes

Kod zamówienia: 9072314



Specyfikacje i wymiary podane w niniejszej karcie przedstawiają stan konstrukcyjny aktualny w momencie wydruku. Istnieje możliwość wprowadzenia modyfikacji i zmian w specyfikacji materiałowej bez wcześniejszego powiadomienia.



**WIKAI Polska S.A.**  
Ul. Łęgska 29/35, 87-800 Włocławek  
Tel.: (+48) 54 23 01 100  
Fax: (+48) 54 23 01 101  
E-mail: [info@wikapolska.pl](mailto:info@wikapolska.pl)  
[www.wikapolska.pl](http://www.wikapolska.pl)