

Manometr z rurką Bourdona Model 111.14, dla aparatury pomiarowej ciśnienia w oponach

Karta katalogowa WIKA PM 01.21

Aprobata typu: PLT 0798

Zastosowanie

- Do stosowania w systemach pompownicznych do monitorowania ciśnienia w oponach podczas pompowania opon pojazdów silnikowych
- Stacje beznynowe, warsztaty samochodowe, stacje obsługi

Specjalne właściwości

- Konstrukcja wg PN-EN 12645
- Świadectwo legalizacji (opcja)
- Zakresy pomiarowe 0 ... 4 bar, 0 ... 10 bar i 0 ... 12 bar



Manometr z rurką Bourdona model 111.14, dla aparatury pomiarowej ciśnienia w oponach

Opis

Rozmiar nominalny w mm
63 i 80

Klasa dokładności

$p_m \leq 4$ bar: ± 0.08 bar

$4 \text{ bar} < p_m \leq 10$ bar: ± 0.16 bar

$p_m > 10$ bar: ± 0.25 bar

(p_m ... mierzone ciśnienie)

Granice błędów mieszczą się w zakresie temperatur pomiędzy 15 °C i 25 °C

Zakresy pomiarowe

0 ... 4 bar

0 ... 10 bar

0 ... 12 bar

Ciśnienie robocze

Stałe: 3/4 x pełen zakres

Zmienne: 2/3 x pełen zakres

Pomiar chwilowy: pełen zakres

Temperatura robocza

Otoczenia: -20 ... +60 °C

Medium: +40 °C maximum

Przechowywania: -40 ... +70 °C

Wpływ temperatury

Dla temperatur mieszczących się w granicach -10 ... +40 °C, wraz z kolejnym °C odchylenia od zakresu temperatury odniesienia, błąd graniczny dopuszczalny wzrasta odpowiednio o:

$p_m \leq 4$ bar: 0.1 % od 4 bar

$4 \text{ bar} < p_m \leq 10$ bar: 0.05 % od 10 bar

$p_m > 10$ bar: 0.05 % od pełnego zakresu (p_m ... mierzone ciśnienie)

Stopień ochrony

IP 44 wg PN-EN 60529 / IEC 529

Wersja standardowa

Przyłącze procesowe

Stop miedzi,

G 1/4 B (zewnątrzny), 14 mm

Przyłącze dolne (LM) lub tylne centryczne (CBM)

Element pomiarowy

Stop miedzi, typ C

Mechanizm

Stop miedzi

Podzielnia

biała, czarne napisy

podziałka skali 0.1 bar

NS 63: tworzywo

NS 80: aluminium

Wskazówka

Wskazówka nożowa, aluminium, czarne

Obudowa

NS 63: tworzywo, czarne

NS 80: stal

Szyba

Tworzywo sztuczne

Aprobata

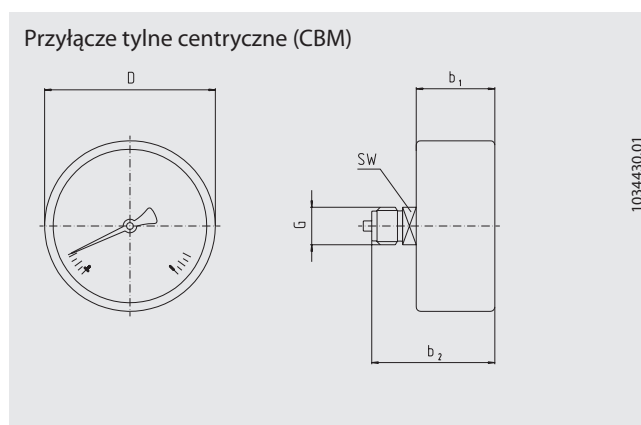
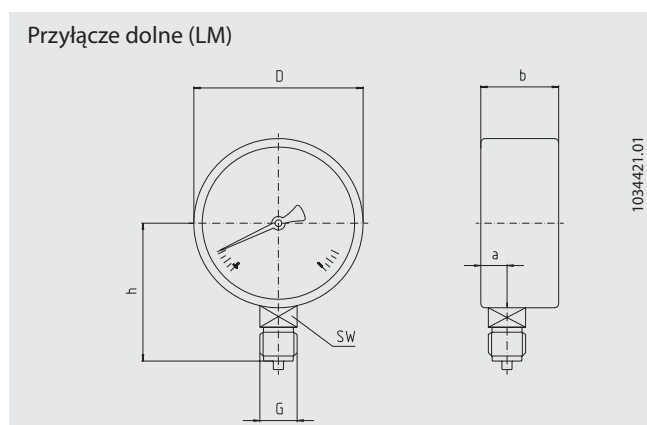
Aprobata typu: PLT 0798

Opcje

- Inne przyłącza procesowe
- Świadcstwo legalizacji

Wymiary w mm

Wersja standardowa



| NS | Wymiary w mm | | | | | | | | Waga w kg |
|----|--------------|------|---------------|-------------|----|---------|-----------|----|-----------|
| | a | b | $b_1 \pm 0.5$ | $b_2 \pm 1$ | D | G | $h \pm 1$ | SW | |
| 63 | 10 | 27.5 | 27.5 | 48 | 62 | G 1/4 B | 53.5 | 14 | 0.08 |
| 80 | - | 27.5 | 32 | 49 | 79 | G 1/4 B | 53.5 | 14 | 0.11 |

Przyłącze procesowe wg EN 837-1 / 7.3

Informacje potrzebne do zamówienia

Model / Rozmiar nominalny / Zakres pomiarowy / Przyłącze procesowe / Opcje

Specyfikacje podane w niniejszym dokumencie reprezentują stan konstrukcyjny aktualny w momencie wydruku. Zastrzegamy sobie prawo do wprowadzenia modyfikacji w specyfikacji i materiałach.



WIKAI Polska S.A.

Ul. Łęgska 29/35, 87-800 Włocławek

Tel.: (+48) 54 23 01 100

Fax: (+48) 54 23 01 101

E-mail: info@wikapolska.pl

www.wikapolska.pl