

## Separator membranowy z przyłączem gwintowym model PCG48

Karta katalogowa WIKA CW 2.18

### Zastosowanie

- Standardowe zastosowanie w przemyśle przetwórczym
- Do mediów agresywnych, zanieczyszczonych lub heterogenicznych
- Idealny w prostych aplikacjach wymagających separacji systemu pomiarowego

### Specjalne właściwości

- Konstrukcja z membraną wewnętrzną
- Wersja skręcana, opcjonalnie spawana (model PCS)
- Doskonały stosunek ceny do funkcjonalności



Ekonomiczny separator membranowy model PCG 48  
z manometrem model 232.50 NS 100

### Opis

#### Ciśnienie nominalne

PN 90 do 150 °C,

Przy wyższych temperaturach patrz tabela na stronie 2

#### Zakres ciśnienia

0 ... 0,6 bar do 0 ... 100 bar

#### Górna część obudowy (przyłącze do przyrządu pomiarowego)

Materiał stal nierdzewna

#### Dolna część obudowy (przyłącze do procesu)

Materiał stal nierdzewna, gwint M48x3 zewnętrzny

#### Membrana

Membrana stal nierdzewna 316 L

Efektywna średnica membrany  $d_M = 38$  mm do 25 bar

Efektywna średnica membrany  $d_M = 34$  mm od 40 bar do

100 bar

## Możliwe kombinacje

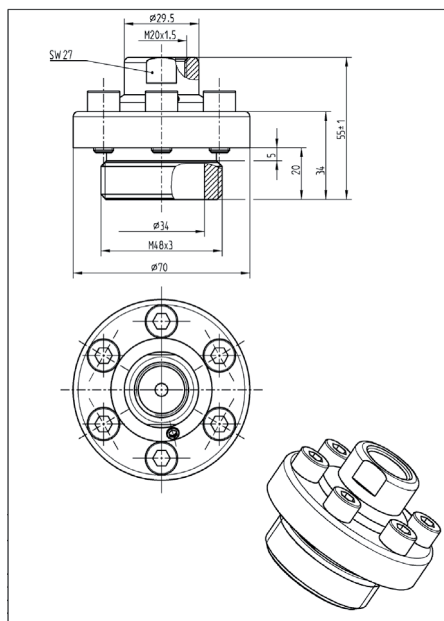
### Manometr z rurką Bourdona

Rekomendowane jest stosowanie separatora membranowego model PCG48 z manometrami model 232.50/233.50.100

jeśli brane są pod uwagę następujące warunki użytkowania:

- Manometr bezpośrednio połączony z separatorem
- Zakres temperatury:
  - medium: -10 ... +150 °C
  - otoczenie: -10 ... +40 °C
- Płyn wypełniający olej silikonowy KN 2

## Wymiary w mm



## Maksymalne warunki pracy

	Temperatura			
	50 °C	100 °C	150 °C	200 °C
Max. ciśnienie w bar	100	90	80	75

## Dane do zamówienia

Model / przyłącze procesowe/ płyn wypełniający / przyłącze do przyrządu pomiarowego ... / zakres ciśnienia / warunki pracy

Specyfikacje i wymiary podane w niniejszej karcie przedstawiają stan konstrukcyjny aktualny w momencie wydruku. Istnieje możliwość wprowadzenia modyfikacji i zmian specyfikacji materiałowej bez wcześniejszego powiadomienia.



**WIKAI Polska S.A.**  
Ul. Łęgska 29/35, 87-800 Włocławek  
Tel.: (+48) 54 23 01 100  
Fax: (+48) 54 23 01 101  
E-mail: [info@wikapolska.pl](mailto:info@wikapolska.pl)  
[www.wikapolska.pl](http://www.wikapolska.pl)