

Elektroniczny przełącznik temperatury z wyświetlaczem Model TSD-30

Karta katalogowa WIKA TE 67.03

Zastosowanie

- Obrabiarki
- Hydraulika
- Systemy chłodzenia i smarowania
- Budowa maszyn

Specjalne właściwości

- Łatwy w odczycie, solidny wyświetlacz
- Intuicyjne i szybkie programowanie
- Łatwa i elastyczna konfiguracja montażowa

Opis

Wielokrotnie nagradzany projekt i funkcjonalność
Skuteczny projekt i doskonała funkcjonalność rodziny przełączników WIKA został już potwierdzony nagrodą "iF product design award 2009" zdobytą przez przełącznik ciśnienia PSD-30.

Solidny wyświetlacz LED został zaprojektowany przy użyciu 9 mm znaków (możliwie największe) oraz z lekkim nachyleniem w celu łatwego odczytu temperatury z dużej odległości. Został zastosowany 14-segmentowy wyświetlacz, ponieważ bardzo dobrze odwzorowuje tekst.

3-przyciskowa obsługa sprawia, że jest możliwa intuicyjna nawigacja, bez potrzeby dodatkowej pomocy. Nawigacja menu jest zaprojektowana zgodnie z najnowszymi standardami VDMA. Standardy VDMA dla czujników cieczy (24574-2, część 2 przełączniki temperatury) mają na celu uproszczenie użycia przełączników temperatury poprzez standaryzację nawigacji menu i wyświetlacza.

Przyciski sterujące są zaprojektowane jako możliwie największe i są rozmieszczone ergonomicznie, aby zapewnić szybkie i łatwe ustawienie. Obsługa bez dodatkowej pomocy jest łatwiejsza dzięki reakcji na dotyk.



Przełącznik temperatury model TSD-30

Instalacja zgodnie z oczekiwaniami klienta
Instalacja TSD-30 może być elastycznie dostosowana do indywidualnej sytuacji montażowej. Ze względu na nieograniczone możliwości obrotu wyświetlacza i obudowy o więcej niż 300°, wyświetlacz może być ustawiony niezależnie od przyłącza elektrycznego. W ten sposób wyświetlacz może być zawsze skierowany do twarzy operatora, a przyłącze M12 x 1 dostosowane do żądanego wyprowadzenia przewodów.

Wysoka jakość

Podczas rozwoju rodziny przełączników WIKA wysoki nacisk położono na solidny projekt i wybór odpowiednich materiałów odpowiednich do aplikacji budowy maszyn. Dlatego obudowa i przyłącze gwintowe przyłącza elektrycznego są wykonane ze stali nierdzewnej. Oderwanie przyłącza jest zatem praktycznie niemożliwe.

Zakresy pomiarowe

Temperatura	Standard	Opcja ¹
°C	-20 ... +80	-20 ... +120
°F	-4 ... +176	-4 ... +248

1) Patrz „Wrunki pracy“

Wyświetlacz

14-segmentowy LED, czerwony, 4-cyfrowy, rozmiar znaków 9 mm. Wyświetlacz może być obracany elektronicznie o 180°. Update: 200 ms

Sygnal wyjściowy

Wyjście przełączające 1	Wyjście przełączające 2	Sygnal analogowy
PNP	-	4 ... 20 mA
PNP	-	DC 0 ... 10 V
PNP	PNP	-
PNP	PNP	4 ... 20 mA
PNP	PNP	DC 0 ... 10 V

Alternatywnie dostępny także z wyjściem przełączającym NPN zamiast PNP.

Regulacja temperatury offset
± 3 °C

Ustawienie skali

Punkt zero: max. +25 % zakresu

Wartość końcowa: max. -25 % zakresu

Sygnal analogowy

Obciążenie

- Prąd: ≤ 500 Ω
- Napięcie: > 10 kΩ

Wyjście przełączające

Wyjście przełączające 1 i 2 są ustawiane indywidualnie.

Funkcja

- Normalnie otwarte / zamknięte: dowolnie regulowane
- Funkcja okna i histerezy: dowolnie regulowane

Napięcie przełączania: Zasilanie – 1 V

Prąd przełączania: max. 250 mA na kontakt przełączający

Dokładność regulacji: ≤ 0.5 % zakresu

Napięcie zasilania

Zasilanie

DC 15 ... 35 V

Pobór prądu

max. 100 mA

Całkowity pobór prądu

max. 600 mA (zaw. prąd przełączania)

Element pomiarowy

Pt1000, 2-przewody, DIN EN 60751 / klasa A

Długość zanurzenia (F)

F w mm					
25	50	100	150	250	350

Czas odpowiedzi

T05 < 5 s (wg DIN EN 60751)

T09 < 10 s (wg DIN EN 60751)

Maksymalne ciśnienie robocze

150 bar

Dokładność

Sygnal analogowy

≤ ± 0.5 % zakresu

Wyjście przełączające

≤ ± 0.8 % zakresu

Wyświetlacz

≤ ± 0.8 % zakresu ± 1 cyfra

Sensor temperaturowy

± (0.15 K + 0.002 | t |)

| t | jest wartością temperatury w °C bez uwzględnienia znaku.

Dokładność osiągnięta faktycznie jest znacząco zależna od sytuacji montażowej (głębokość znurzenia, długość czujnika, warunki pracy). Zwłaszcza w przypadku dużych gradientów temperatury pomiędzy otoczeniem i medium .

Warunki odniesienia

Temperatura: 15 ... 25 °C / 59 ... 77 °F

Ciśnienie atmosferyczne: 950 ... 1050 mbar

Wilgotność: 45 ... 75 % względne

Pozycja nominalna: Przyłącze procesowe dolne (LM)

Napięcie zasilania: DC 24 V

Obciążenie: patrz "Sygnal wyjściowy"

Warunki pracy

Temperatury i wilgotność

Temperatura medium: -20 ... +80 °C

Temperatura otoczenia: -20 ... +80 °C

Temperatura przechowywania: -20 ... +80 °C

Dopuszczalna wilgotność: 45 ... 75 % względne

Instrukcje dotyczące instalacji:

Pozycja montażu: jak wymagane

Przy wysokich temperaturach medium i otoczenia, zapewnione jest, że temperatura obudowy przyrządu nie przekracza 80 °C w ciągłej pracy (temperatura jest mierzona przy sześciokątnej przyłączy procesowego).

Przy temperaturze medium powyżej 80 °C gwintu nie wolno zanurzać w medium.

Przyłącza procesowe

Przyłącza

Standard	Gwint	
DIN 3852-E	G 1/4 A	G 1/2 A
ANSI / ASME B1.20.1	1/4 NPT	1/2 NPT

Inne przyłącza na zapytanie

Szczegóły dotyczące wymiarów czujnika patrz "Wymiary w mm".

Uszczelnienia

dla przyłączy wg DIN 3852-E

Standard	bez
Opcja	NBR, FPM / FKM

Materiały

Części zwiłżane

Sensor temperaturowy: Stal nierdzewna 316Ti

Części niezwiłżane

Obudowa: Stal nierdzewna 304

Klawiatura: TPE-E

Okno wyświetlacza: PC

Główka wyświetlacza: PC+ABS mieszanka

Aprobata, dyrektywy i certyfikaty

Zgodność CE

Dyrektywa EMC 2004/108/EC, EN 61326 emisja (grupa 1, klasa B) i odporność na zakłócenia (aplikacje przemysłowe)

Zgodność ROHS: Tak

Przyłącza elektryczne

Przyłącza

Wtyczka okrągła M12 x 1, 4-pinowa

Wtyczka okrągła M12 x 1, 5-pinowa ¹⁾

1) Tylko dla wersji z dwoma wyjściami przyłączającymi i sygnałem analogowym.

Stopień ochrony

IP 65 i IP 67

Wyspecyfikowane stopnie ochrony (wg IEC 60529) mają zastosowanie tylko kiedy urządzenie posiada dopasowaną wtyczkę, która posiada właściwy stopień ochrony.

Bezpieczeństwo elektryczne

Odporność na zwarcie: S+ / SP1 / SP2 vs. U-

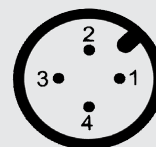
Ochrona przed odwrótną polaryzacją: U+ vs. U-

Napięcie izolacji: DC 500 V

Ochrona przed przepięciem: DC 40 V

Schemat połączeń

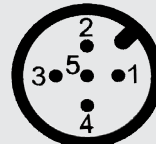
Wtyczka okrągła M12 x 1, 4-pinowa



Przyporządkowanie

U+	U-	S+	SP1	SP2
1	3	2	4	2

Wtyczka okrągła M12 x 1, 5-pinowa



Przyporządkowanie

U+	U-	S+	SP1	SP2
1	3	5	4	2

Legenda:

U+ Dodatnie napięcie zasilające

U- Ujemne napięcie zasilające

SP1 Wyjście przełączające 1

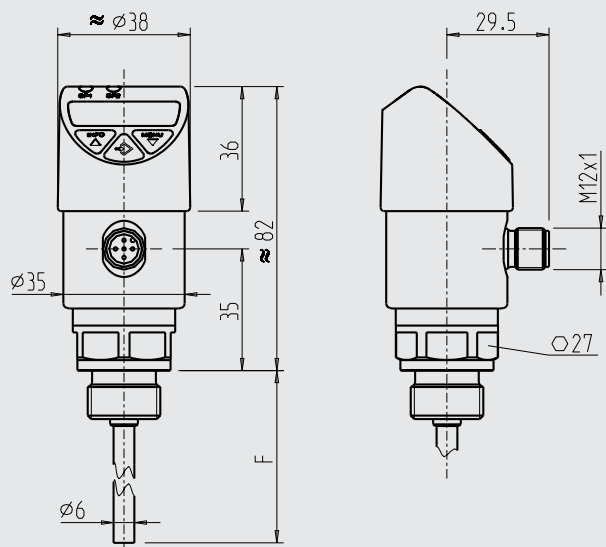
SP2 Wyjście przełączające 2

S+ Wyjście analogowe

Wymiary w mm

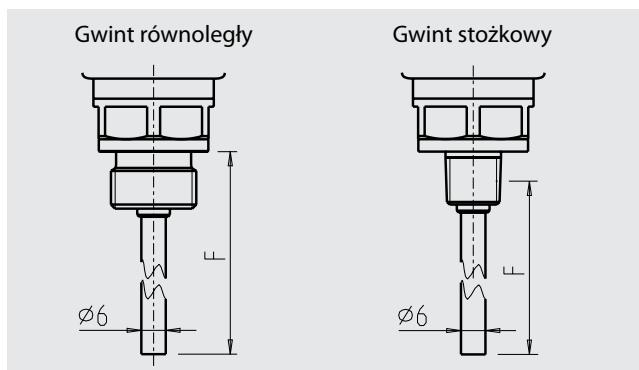
Przełącznik temperatury

z wtyczką okrągłą M12 x 1
4-pinową / 5-pinową



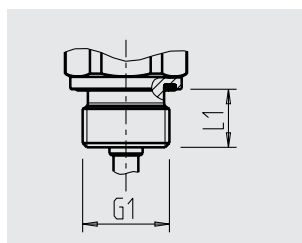
Waga: ok. 0.3 kg

Długość zanurzenia

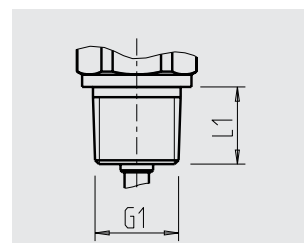


F					
25	50	100	150	250	350

Przyłącza procesowe



G1	L1
G 1/4 A DIN 3852-E	12
G 1/2 A DIN 3852-E	14



G1	L1
1/4 NPT	13
1/2 NPT	19

Akcesoria i części zamienne

Złącza zaciskowe	Nr zamówienia
G 1/4 B, okucie ze stali nierdzewnej	3199101
G 1/2 B, okucie ze stali nierdzewnej	3221555
1/4 NPT, okucie ze stali nierdzewnej	3232905
1/2 NPT, okucie ze stali nierdzewnej	3320710

Przy zastosowaniu złącz zaciskowych, występuje ograniczona siła ciśnienia.

Uszczelnienia	Nr zamówienia
NBR profil uszczelniający G 1/4 A DIN 3852-E	1537875
FPM / FKM profil uszczelniający G 1/4 A DIN 3852-E	1576534
NBR profil uszczelniający G 1/2 A DIN 3852-E	1039067
FPM / FKM profil uszczelniający G 1/2 A DIN 3852-E	1039075

Informacje wymagane do zamówienia

Model / Zakres pomiarowy / Sygnał wyjściowy / Długość zanurzeniowa / Przyłącze procesowe / Uszczelnienie

© 2011 WIKA Alexander Wiegand SE & Co. KG, wszystkie prawa zastrzeżone.
Specyfikacje podane w niniejszym dokumencie przedstawiają stan konstrukcyjny w momencie publikacji.
Zastrzegamy sobie prawo do wprowadzenia modyfikacji w specyfikacji i materiałach.



WIKAI Polska S.A.
Ul. Łęgska 29/35, 87-800 Włocławek
Tel.: (+48) 54 23 01 100
Fax: (+48) 54 23 01 101
E-mail: info@wikapolska.pl
www.wikapolska.pl