

DSB, DSF: Presostaty

Obszar zastosowań

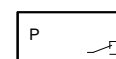
Stosowane do monitoringu ciśnienia cieczy, gazów oraz pary zgodnie z normami VdTÜV100/1 oraz DIN 3398/4. Przeznaczony do montażu na rurociągach oraz na ścianach.

Właściwości

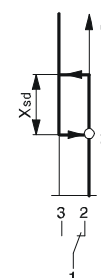
- Zakres pomiarowy: -1 do +40 bar
- Obciążalność styków: 4 mA, 5 V do 10 A, 250 V
- Maksymalna temperatura medium – 110 °C
- Styki srebrne pozłacane
- Nastawiany próg przełączenia
- Regulowana histereza
- Spełnia wymogi normy DGRL 97/23/EC, Cat. IV.

Opis techniczny

- Temperatura otoczenia: -20 to +70 °C
- IP 65
- Czujnik wykonany z miedzi lub ze stali nierdzewnej
- Przyłącze kablowe z obudową w standardzie
- Obudowa wykonana z plastiku o podwyższonej odporności termicznej
- Przyłącze G $\frac{1}{2}$ "A



Y03262



B03377

Typ	Zakres pomiarowy bar	Zmienna histereza ⁴⁾ (uśredniona) bar	Max. ciśnienie bar	Max. temp. na czujniku °C	Waga kg
Czujnik miedziany do mediów nieagresywnych;					
DSB 138 F001	0...1,6	0,25...0,65	12	70	0,5
DSB 140 F001	0...2,5	0,25...0,75	12	70	0,5
DSB 143 F001	0...6	0,3...1,6	16	70	0,5
DSB 146 F001	0...10	0,8...3,7	30	70	0,4
DSB 152 F001	6...16	1...4	30	70	0,4
DSB 158 F001	0...25	1...7,5	60	70	0,4
DSB 170 F001	5...40	1,4...7,5	60	70	0,4

Czujnik ze stali nierdzewnej do mediów agresywnych;

DSF 125 F001	-1...1,5	0,25...0,75	12	110	0,5
DSF 127 F001	-1...5	0,3...1,5	16	110	0,5
DSF 135 F001	0...0,6	0,12...0,60	12	110	0,5
DSF 138 F001	0...1,6	0,25...0,7	12	110	0,5
DSF 140 F001	0...2,5	0,25...0,75	12	110	0,5
DSF 143 F001	0...6	0,3...1,5	16	110	0,5
DSF 146 F001	0...10	0,8...3,0	18	110	0,5
DSF 152 F001	0...16	1,2...3,8	60	110	0,3
DSF 158 F001	0...25	1,5...8,0	60	110	0,3
DSF 170 F001	15...40	1,7...8,2	60	110	0,3

Obciążalność styków Jako srebrne ¹⁾	10(4) A, 250 V~ 50 W, 250 V=	Stopień ochrony Klasa ochrony Certyfikaty ⁵⁾	IP 65 (EN 60529) I (IEC 60730) DWFS (SDBFS) ³⁾ ID: 0000006024
minimum	100 mA, 24 V	DIN CERTO: DIN 3398-4 PED	3C03705 Cat. IV
Jako złote ²⁾	400 mA, 24V; 10 VA	Schemat okablowania	A01499
minimum	4 mA, 5 V	Wymiarowanie	M07815
Dopuszczalne podciśnienie DSB 138; 140; 143	-1,0 bar -0,7 bar	Schemat montażowy	MV 505560
Temperatura otoczenia	-20...70 °C	Deklaracja materiałowa	MD 23.760

1) Patrz informacje techniczne

2) Jeśli przez styki przepływa prąd powyżej 160 mA oraz 50 V, złota powłoka zostaje zniszczona. Styki powinny być w tym przypadku traktowane jako srebrne

3) Jako ogranicznik ciśnienia gdy zewnętrzny zatrzask jest podłączony

4) Patrz "Wpływ histerezy"

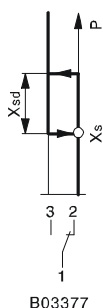
5) Certyfikat TUV do ściągnięcia z www.tuv.com



Akcesoria

- 0035465 000** Śruba dławnicowa z mosiądzu do tłumienia skoków ciśnienia
0114467 000* Kapilara ze stali o długości 1 m do tłumienia uderzeń ciśnienia
0192222 000* Dwuzłączka z lutowaną nakrętką kołpakową
0192700 000* Kapilara z miedzi o długości 1 m do tłumienia uderzeń ciśnienia
0214120 000 Śruba dławnicowa ze stali nierdzewnej do tłumienia skoków ciśnienia
0259239 000* Dwuzłączka redukcyjna G_{1/2} na 7/16" 20-UNF-2A dla rur miedzianych 6 mm, z mosiądzu
0292001 000 Nastawa wartości zadanej zgodnie z życzeniem klienta (±3% zakresu nastawy)
0292002 000 Nastawa wartości zadanej zgodnie z życzeniem klienta (± 5% zakresu, ale co najmniej ± 0,5 bar, razem z akcesorium 0292001 only).
0292004 000 Plombowana nastawa wartości zadanej (tylko z wyposażeniem dodatkowym 292001)
0292018 001* Dwuzłączka ze śrubą dławnicową do tłumienia uderzeń ciśnienia w cieczach
0292150 001* Uchwyt montażowy
0296936 000* Wspornik do montażu szyny: szyna zgodnie z EN 50022, 35 x 7,5 lub 35 x 15
0311572 000* Połączenie gwintowe dla rur miedzianych 6 mm, mosiądz Ø
0381141 001* Profilowany pierścień uszczelniający z miedzi dla G_{1/2}

*) Odpowiedni rysunek wymiarowy poniżej

**Użytkowanie**

Kiedy ciśnienie spadnie poniżej nastawionej wartości zadanej (nastawiana wartość zadana XS), styki przełącznika przełączają się z pozycji 1-3 do pozycji 1-2. Jeśli mierzone ciśnienie przekroczy nastawiony próg ciśnienia o wartość histerezy XS_d, styki przełącznika przełączają się z pozycji 1-2 do pozycji 1-3. Histerezę załączania można nastawić z zewnątrz za pomocą gwintowanego trzpienia. Obrót trzpienia zmienia histerezę załączania o ok. 20% całego jej zakresu.

Dodatkowe informacje użytkowe i montażowe

Presostaty spełniają wymagania dyrektywy 97/23/EEC dotyczącej urządzeń do pomiaru ciśnienia, pełniących funkcję bezpieczeństwa, należącymi wg tego dokumentu do kategorii IV. Mogą pracować na cieczach i gazach wymienionych w normie DIN 3398, część 4. Urządzenia te spełniają wymogi 2006/95/EC dotyczącej urządzeń niskoprądowych oraz regulacji EMC 2004/108/EC. Mogą być zastosowane jako element w zespole maszynowym wg 89/37/EEC załącznik II.B.

Urządzenia te mogą pracować jako ograniczniki (SDBFS) ciśnienia minimalnego oraz ciśnienia maksymalnego jeśli zewnętrzny obwód elektryczny (patrz przykłady poniżej) wykonany jest w zgodności z normą DIN 57116/VDE 0116. Komponenty elektryczne muszą spełniać wymogi VDE 0660 lub VDE 0435.

Dodatkowe informacje

Materiały mające styczność z medium: Czujnik ciśnienia z mosiądzu (DSB): mosiądz, stal nierdzewna, kauczuk nitylowy Czujnik ciśnienia ze stali nierdzewnej (DSF): stal nierdzewna, materiał 1.4104 i 1.4541

System przełączeń		Żywotność styków:-
Minimalna rozdzielczość	as per EN 55014	cos φ = 1:-
Zgodność z normami:-		10 A, 250,000 przełączeń
Dyrektywa 2006/95/EC	EN 60730-1/ EN 60730-2-6	5 A, 400,000 przełączeń
EMC dyrektywa 2004/108/EC	EN 61000-6-1/ EN 61000-6-2	2 A, około 10 ⁶ przełączeń
		cos φ = 0.6:-
PED 97/23/EEC, Cat. IV	EN 61000-6-3/ EN 61000-6-4	3 A, 400,000 przełączeń
	Pressure 100/1	cos φ = 0.3 ¹⁾ :-
	DIN 3398 T4	3 A, 250,000 przełączeń
		2 A, 400,000 przełączeń
		1 A, 700,000 przełączeń
		Żywotność mechaniczna:
		DSF: wg 'Pressure' 100/1 > 2 × 10 ⁶ przełączeń

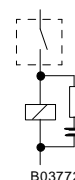
1) cos φ < 0,3: znaczny spadek żywotności; z obwodem RC, żywotność wzrasta jak do cos φ > 0,3

Załącznik techniczny

Układ RC przy obciążeniu indukcyjnym:

Optymalny układ RC opisany jest w danych producenta styczników, przełączników itd. Jeżeli są one niedostępne, obciążenie indukcyjne można zmniejszyć zgodnie z regułą:

- pojemność układu RC (μF) równa lub większa od prądu roboczego (A)
- rezystancja układu RC (Ω) prawie równa rezystancji cewki (Ω)

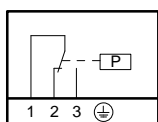


B03772

Histereza

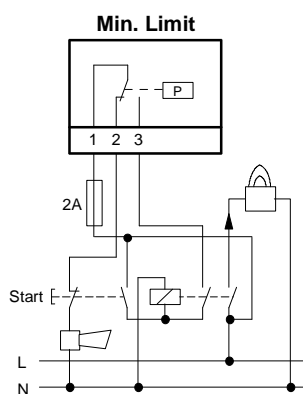
Histereza jest związana z nastawionym progiem przełączenia. Histerazy umieszczone w karcie katalogowej są typowymi wartościami dla początku zakresu. Wpływ nastawione wartości przełączenia na histerezę jest następujący: $X_{Sd} = (\text{próg przełączenia } X_S - \text{początek zakresu}) \times 0,04$.

Schemat okablowania

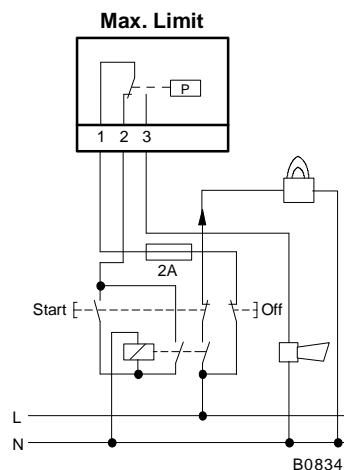


A01499a

Zastosowanie jako ogranicznik ciśnienia

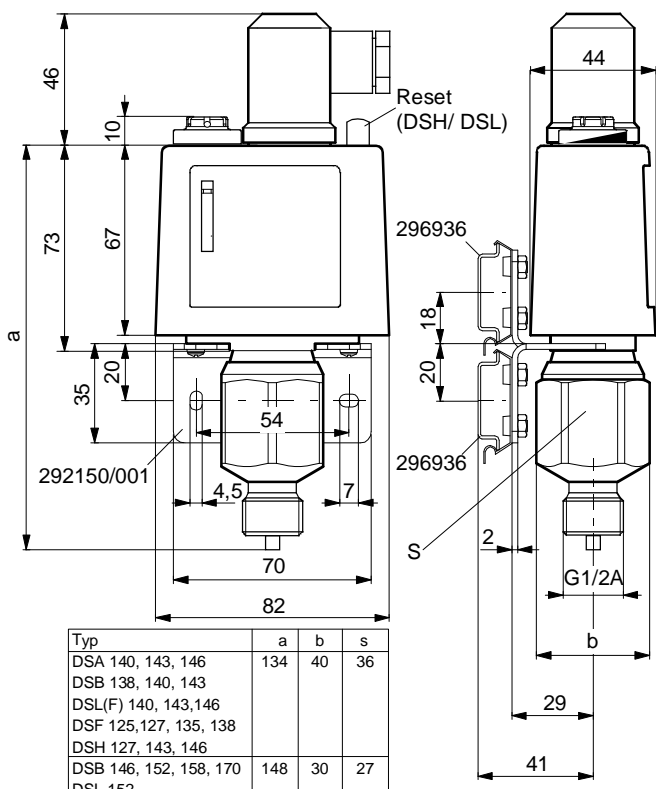


Presostat jako ogranicznik ciśnienia minimalnego



Presostat jako ogranicznik ciśnienia maksymalnego

Wymiary

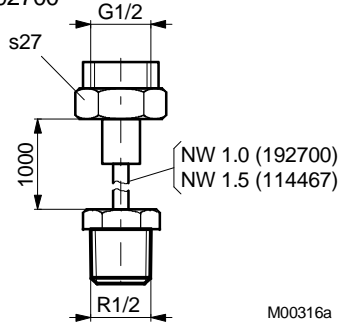


M07815c

Typ	a	b	s
DSA 140, 143, 146	134	40	36
DSB 138, 140, 143			
DSL(F) 140, 143, 146			
DSF 125, 127, 135, 138			
DSH 127, 143, 146			
DSB 146, 152, 158, 170	148	30	27
DSL 152			
DSF, DSH 152, 158, 170	113	25	22

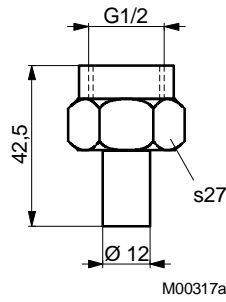
Akcesoria

114467
192700



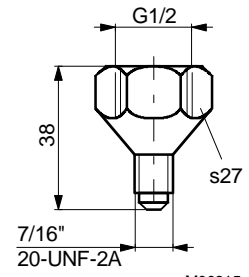
M00316a

192222



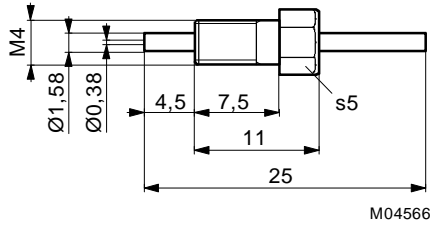
M00317a

259239



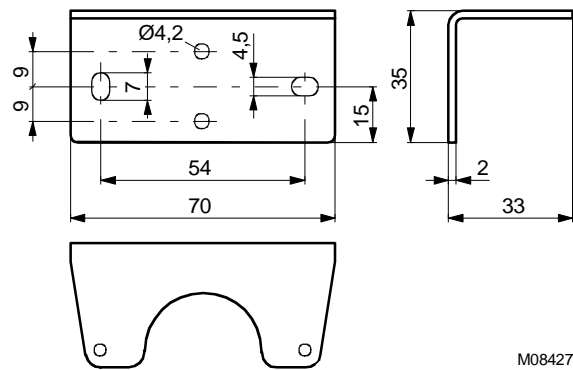
M00315

292018



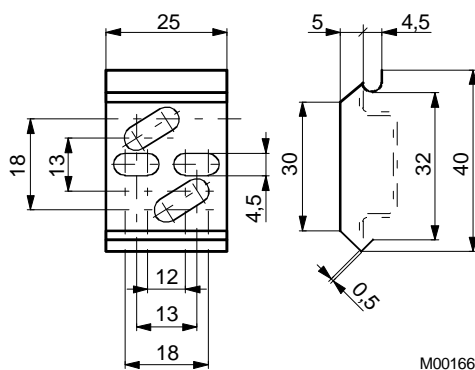
M04566

292150



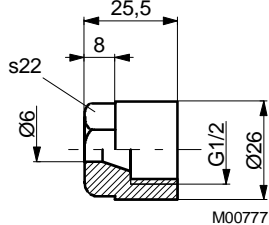
M08427

296936



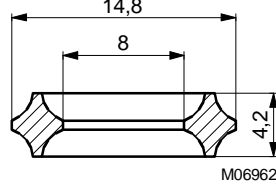
M00166

311572



M00777

381141



M06962