

Manometr z rurką Bourdona Model 213.53 z płynnym wypełnieniem, obudowa ze stali CrNi

Karta katalogowa WIKA PM 02.12



Zastosowanie

- Do pracy w trudnych warunkach przy wstrząsach i wibracjach
- Do pomiaru mediów gazowych ciekłych, nie dla mediów krystalicznych i reagujących ze stopem miedzi
- Hydraulika
- Pneumatyka
- Przemysł stoczniowy

Cechy szczególne

- Odporne na wibracje i wstrząsy
- Szczególne wytrzymała obudowa
- Średnice 63 mm i 100 mm posiadają zatwierdzenie German Lloyd i Gost
- Zakres pomiarowy od 0 ... 1000 bar



Manometry z rurką Bourdona model 213.53, przyłącze radialne

Opis

Konstrukcja

EN 837-1

Rozmiar nominalny

50, 63, 100

Klasa dokładności

NS 50, 63: 1,6
NS 100: 1,0

Zakres pomiarowy

NS 50: 0 ... 1 do 0 ... 600 bar
NS 63, 100: 0 ... 0,6 do 0 ... 1000 bar
lub równoważność w innych jednostkach pomiaru ciśnienia lub w próżni

Ciśnienie robocze

NS 50, 63: stałe: $\frac{3}{4}$ x pełen zakres
zmiennie: $\frac{2}{3}$ x pełen zakres
pomiar chwilowy: pełen zakres

NG 100: stałe: pełen zakres
zmiennie: 0,9 x pełen zakres
pomiar chwilowy: 1,3 x pełen zakres

Temperatura robocza

Otoczone:
NS 50, 63 0 ... +60 °C
NS 100 -20 ... +60 °C
Medium: max. +60 °C

Błąd temperaturowy

Gdy temperatura elementu pomiarowego różni się od temperatury odniesienia (+20°C): max. $\pm 4\%$ /10K zakresu

Stopień ochrony obudowy

IP 65 (EN 60 529 / IEC 529)

Przyłącze procesowe

Stop miedzi, gwint zewnętrzny dolny lub radialny
NG 50, 63: G $\frac{1}{4}$ B, SW 14
NG 100: G $\frac{1}{2}$ B, SW 22

Element pomiarowy

NS 40, 50, 63:

- < 60 bar: stop miedzi, sprężyna typu C, miękki lut
≥ 60 bar: stop miedzi, sprężyna typu heliakalnego, miękki lut

NS 100:

- < 100 bar: stop miedzi, sprężyna typu C, miękki lut
≥ 100 bar: stal CrNi 1.4571, sprężyna typu heliakalnego, twardy lut

Mechanizm

Stop miedzi

Podzielnia

- NS 40, 50, 63: białe tworzywo sztuczne z wypustem ograniczającym
NS 100: białe aluminium z czarną skalą

Wskazówka

- NS 40, 50, 63: czarne tworzywo sztuczne
NS 100: czarne aluminium

Szyba

Przezroczyste tworzywo sztuczne

Obudowa

Stal CrNi polerowana, zabezpieczenie przeciwwybuchowe na godzinie 12.
Uszczelka typu O-ring między obudową a elementem przyłączeniowym
Zakresy ≤ 0...16 bar z zaworem kompensującym

Pokrywa

Typu Twist, stal CrNi polerowana

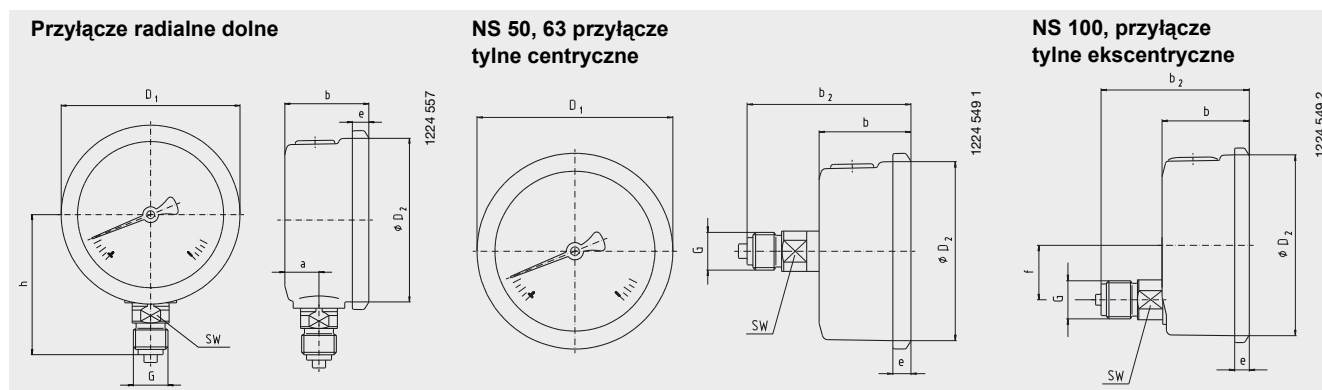
Płynne wypełnienie

Gliceryna 99,7 %

Opcjonalnie

- NS 50, 63: system pomiarowy i mechanizm ze stali CrNi- (model 233.53)
- NS 100: punkt zero regulowany z przodu obudowy
- Podwyższona temperatura medium 100 °C przy zastosowaniu specjalnego miękkiego lutu
- Temperatura otoczenia -40 ... +60 °C przy wypełnieniu silikonowym
- Kołnierz z trzema zaciskami tylko do zabudowy panelowej, stal CrNi
- Kołnierz z trzema otworami do zabudowy naściennej, stal CrNi
- Obejma (tylko dla wyjścia tylnego)

Wymiary w mm



NS	a	b ± 0,5	b2 ± 1	D1	D2	e	f	G	h ± 1	SW	Waga w kg
40	9,5	30	50	46,5	40	6	-	G1/8B	40	14	0,10
50	12	30	55	55	50	5,5	-	G1/4B	48	14	0,15
63	13	32	56	68	62	6,5	-	G1/4B	54	14	0,21
100	15,5	48	81,5	107	100	8	30	G1/2B	87	22	0,80

Przyłącze procesowe wg EN 837-1 / 7.3

Dane do zamówienia

Model / rozmiar nominalny / zakres pomiarowy / rozmiar przyłącza / położenie przyłącza / opcje

Zastrzegamy sobie prawo do zmian i podmiiany materiałów.

Opisane przyrządy odpowiadają pod względem konstrukcji, wymiarów i materiałów obecnemu stanowi techniki.

