

Manometry kontrolne

Model 311.10

Karta katalogowa CW.2.09

Zastosowania

Ciśnieniomierze do pomiarów wzorcowych i testowych ciśnienia cieczy i gazów chemicznie obojętnych na stopy miedzi i nie powodujących zatorów w układach ciśnienia.
Do zastosowania:
W pomiarach wzorcowych
Wzorcowaniu urządzeń ciśnieniowych
Do prób szczelności instalacji gazowych

Cechy użytkowe

Wymagania
PN-EN 837-1

Średnice
160 mm -

Klasy dokładności
0,6

Zakres pomiarowy
od 0...0,6 do 600 bar
lub równoważność w innych jednostkach ciśnienia lub próżni

Ciśnienie robocze
Maksymalne ciśnienie robocze powinno wynosić 3/4 zakresu wskazań

Temperatura
Otoczenie: - 40 ... + 60 °C
Medium: maksymalnie + 60 °C

Błąd temperaturowy
Dodatkowy błąd temperaturowy w przypadku, kiedy wartość temperatury elementu pomiarowego odchyła się od wartości +20 °C
Temperatura rosnąca: +0.3%/10K rzeczywistego zakresu wskazań
Temperatura malejąca: -0.3%/10K rzeczywistego zakresu

Stopień ochrony obudowy
IP 50



Manometr model 311.10

Przyłącze procesowe
Materiał-mosiądz
Radialny
M20 x 1,5; G3/8; G1/2; 1/2 NPT

Element pomiarowy
< 100 bar - stop miedzi
> 100 bar - stal nierdzewna

Mechanizm
Mosiądz

Podzielnia
Aluminium - biała

Oprawa
Stal kwasoodporna

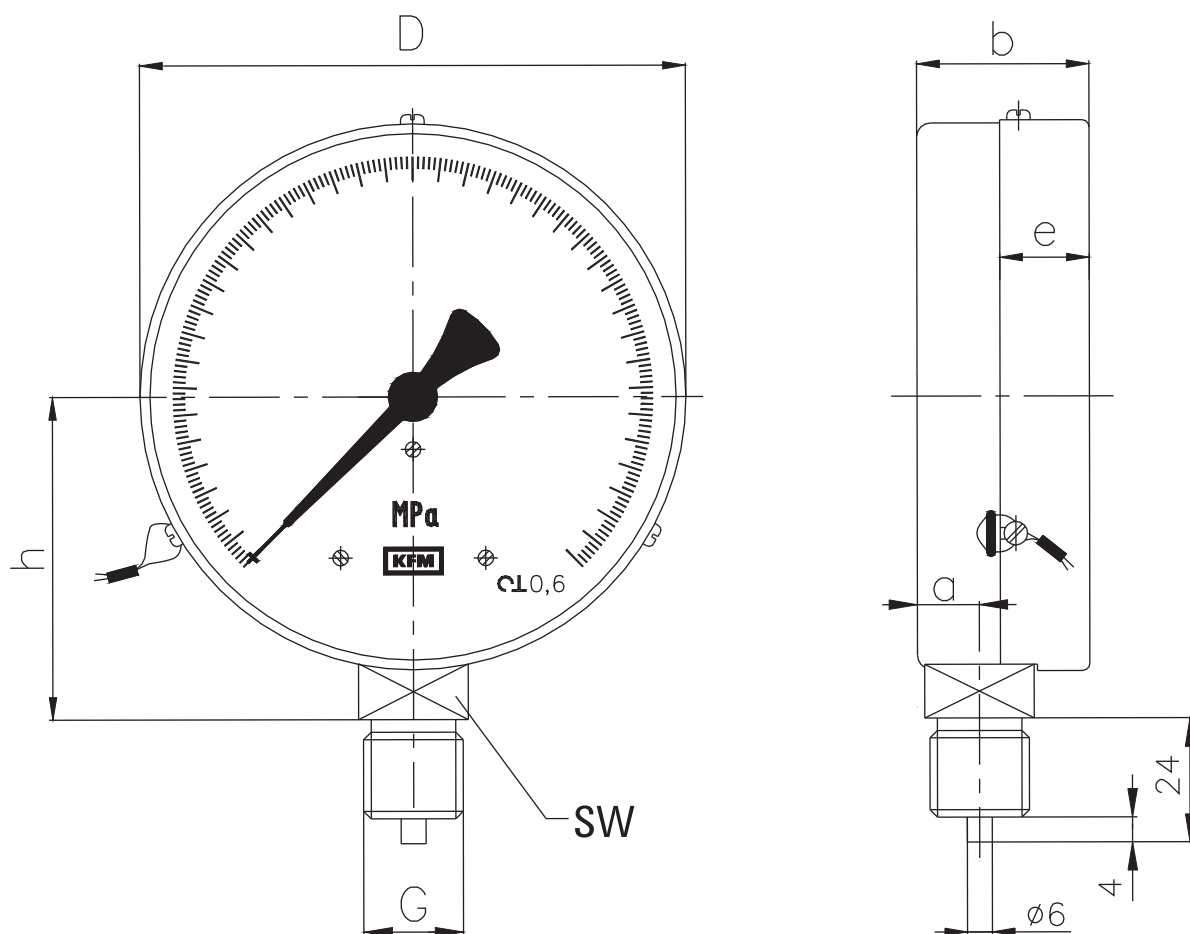
Pokrywa
Stal kwasoodporna

Szyba
Szkło

Wypełnienie
Bez wypełnienia

Wyposażenie niestandardowe

Amortyzatory ciśnienia dla pomiarów ciśnienia zmiennego



Średnica obudowy w mm	Wymiary w mm							Waga (kg)	
	D ⁺¹	a	b ⁺¹	e ⁺¹	h ⁺¹	G (gwinty)			SW
						Metryczne	Calowe		
160	15	46	29	90	M20x1,5	G3/8; G1/2; 1/2NPT	22	1,0	

Informacje potrzebne do zamówienia

model wyrobu / średnica / zakres wskazań/przyłącze procesowe / klasa dokładności / opcje dodatkowe

Strona 2 z 2

Karta danych: CW 2.09

