

Separator membranowy z przyłączem kołnierzowym oraz z membraną wewnętrzną Model 990.26

Karta katalogowa WIKA DS 99.26

Zastosowanie

- Przemysł chemiczny
- Przemysł petrochemiczny
- Do mediów agresywnych, lepkich, krystalizujących lub gorących
- Przyłącze procesowe do małych kołnierzy

Cechy szczególne

- Otwarty kołnierz z wewnętrzną membraną
- Bez uszczelki i elementu zaciskowego
- Konstrukcja kompaktowa



Separator membranowy z przyłączem kołnierzowym model 990.26 z manometrem model 233.50 NS 100

Opis

Przyłącze procesowe

Przyłącze kołnierzowe DN 15, 20, 25 zgodnie z normą EN 1092-1, przyłga forma B1 lub DN ½", ¾", 1" wg ASME B 16.5, RF 125 ... 250 AA

Ciśnienie nominalne

Patrz tabela strona 2

Zakres ciśnienia

Od 400 mbar, w zależności od Ø membrany i warunków procesowych z przetwornikiem pomiarowym

Materiał części zwilżanych

Stal CrNi 316L

Przyłącze do przyrządu pomiarowego

Materiał stal CrNi 316L, osiowo przyspawana kapilara lub adapter G ½ wg EN 837-1

Kapilara

Materiał stal CrNi 1.4571,
Przyspawana osiowo do korpusu,
Zbrojona, materiał zbrojenia ze stal CrNi 1.4301
Długość standardowa: 1, 1,6, 2,5, 4, 5 m

Opcjonalnie

Przylącze procesowe

- Przyłga wg EN 1092-1, forma B2 lub wg ASME B 16.5, RF 125 AA, 500 AA (ograniczenie przy specjalnych materiałach, na zapytanie)
- Blokada przeskoku płomienia do przyłącza przy strefie 0

Przylącze przewodów pomiarowych

- Kapilara z wolnym końcem do przyspawania
- Osiowo przyspawane przeciwzłącze wg EN 837-1
- Różne adaptory przyłączeniowe dla bezpośredniego zamontowanych przekaźników procesu
- Wieża chłodząca (montaż bezpośredni i temp. > +100 °C)

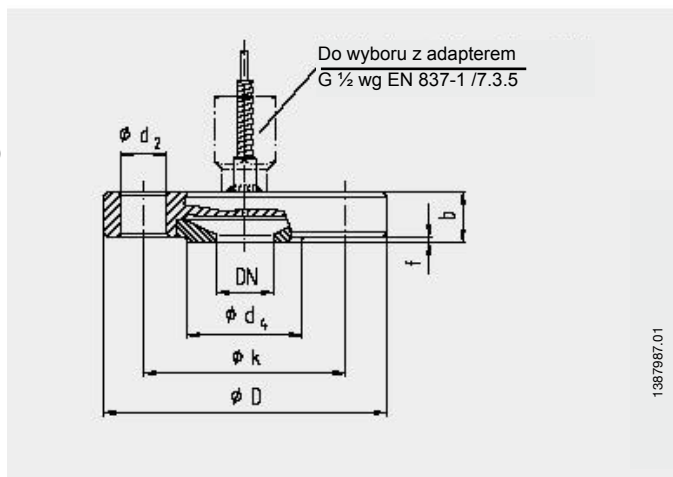
Materiał części zwilżanych

- Stal CrNi 1.4435, 1.4541, 1.4571, 1.4462 tytan; hastelloy B3, C4, C276; monel 400; nikel, inconel 600; incoloy 825; tantal
- Folia PTFE do 260 °C ≤ 100 bar

Kapilara

- Specjalna długość od 1 do 10 m
- Wąż ochronny z PE, miękki

Wymiary w mm



Przylącze kołnierzone zgodnie z normą EN 1092-1, forma B1

DN w mm	PN w bar	Rozmiar w mm				Listwa uszczelniająca					Waga w kg
		Mb	D	b	d2	k	f	d4	x		
15	10/40	40	95	22	14	65	2	45	4	1,00	
20	10/40	40	105	22	14	75	2	58	4	1,30	
25	10/40	52	115	22	14	85	2	68	4	1,50	

Mb = efektywna średnica membrany x = liczba otworów

Przylącze kołnierzone wg ASME B 16.5

DN	Klasa	Rozmiar w mm				Listwa uszczelniająca					Waga w kg
		Mb	D	b	d2	k	f	d4	x		
1/2"	150	32	90	22	16	60,5	2	35	4	1,00	
	300	40	95	22	16	66,5	2	35	4	1,00	
3/4"	150	40	100	22	16	70	2	43	4	1,10	
	300	40	120	22	20	82,5	2	43	4	1,60	
1"	150	52	110	22	16	79,5	2	51	4	1,40	
	300	52	125	22	20	89	2	51	4	1,70	

Mb = efektywna średnica membrany x = liczba otworów

Dane do zamówienia

Model / Przylącze procesowe (norma, rozmiar nominalny, ciśnienie nominalne, przyłga) / materiał (materiał części zwilżanych) / montaż: montaż bezpośredni lub poprzez kapilarę / płyn wypełniający / sposób montażu z urządzeniem pomiarowym ... /

Warunki eksploatacji: zastosowanie, temperatura procesowa max. i min., temperatura otoczenia max. i min.

Zastrzegamy sobie możliwość zmian i wymiany zastosowanych materiałów

Opisane urządzenia odpowiadają swojej konstrukcją, wymiarami i zastosowaniami materiałami aktualnemu stanowi techniki

