

Separator membranowy ze sterylnym przyłączem procesowym dla przemysłu spożywczego, biochemicznego i farmaceutycznego, Modele z nakrętką 990.18 ... 990.21

Karta katalogowa WIKA DS 99.40



Zastosowanie

- Przemysł spożywczy
- Do zastosowań w mleczarniach, przy produkcji produktów mleczarskich oraz w browarach

Cechy szczególne

- Łatwość demontażu w celu oczyszczania
- Bez martwych stref, szybkie oczyszczanie na instalacji
- Czyszczenie i sterylizacja metodą SIP i CIP
- Certyfikat 3A i zatwierdzenie FDA
- Membrana spłukiwana, spawana

Opis

Przyłącze procesowe

Nakrętka rowkowana

Model 990.18: nakrętka wg DIN 11 851

Model 990.19: nakrętka wg SMS standard

Model 990.20: nakrętka wg IDF standard

Model 990.21: nakrętka wg APV-RJT standard

Rozmiar znamionowe patrz wymiary w tabeli

Ciśnienie nominalne

Patrz tabela na stronie 3

Zakres ciśnienia

0 ... 1 bar do 0 ... 25 lub 40 bar

Materiał części zwilżanych

Stal CrNi 1.4435 (316L)

Przyłącze przyrządu pomiarowego

Manometry są przyspawane bezpośrednio, przetwornik połączony jest poprzez przykręcane przeciwzłącze

Płyn wypełniający

KN 7 gliceryna, nadająca się do zastosowań spożywczych, zatwierdzenie FDA, zgodna z normami US Pharmacopeia XXIV i European Pharmacopoeia (1998)



Separator membranowy model 990.18 z nakrętką i manometrem model 232.50 NS 100



Separatory membranowe zgodne z normami SMS, IDF i APV-RJT

Opcjonalnie

Przylącze procesowe

- Gwint zewnętrzny
- Inne średnice znamionowe, przylącze takie jak Südmo, BBS i sterylne przylącza procesowe na zapytanie

Ciśnienie nominalne

- Wyższe ciśnienie nominalne na zapytanie

Materiał części zwilżanych

- Stal CrNi elektropolerowana 1.4435
- Inne materiały na zapytanie

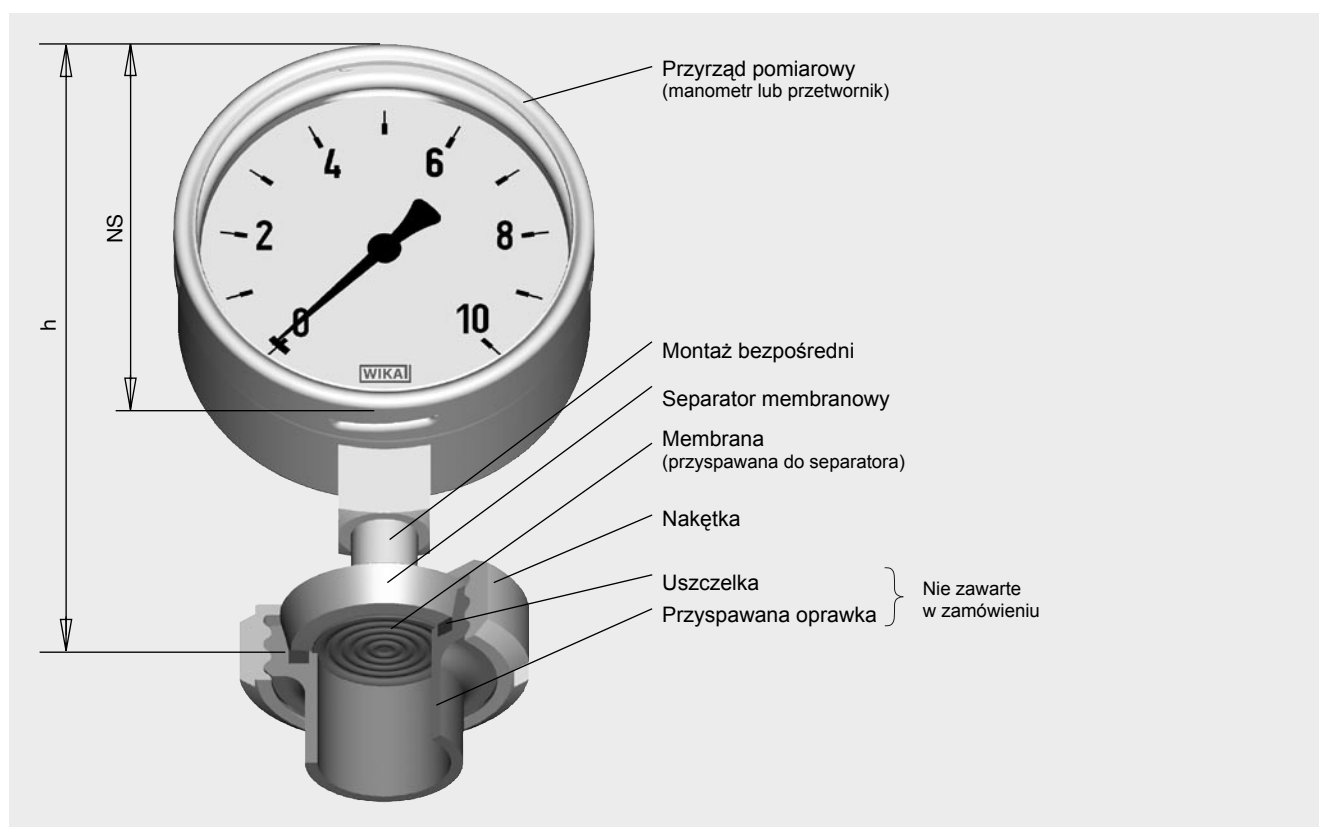
Montaż przyrządów pomiarowych

- Montaż poprzez wieże chłodzącą
- Montaż poprzez kapilarę, przy zamówieniu proszę podać długość kapilary

Płyn wypełniający

- Ciekła parafina KN 62 I (medyczny olej biały), nadaje się do zastosowań farmaceutycznych, zatwierdzenie FDA
- Gliceryna/woda KN 12, zatwierdzenie FDA

Przykładowe bezpośrednie połączenie separatora membranowego z nakrętką model 990.18 z manometrem do kształtki rurowej z odpowiednim gwintem zewnętrznym

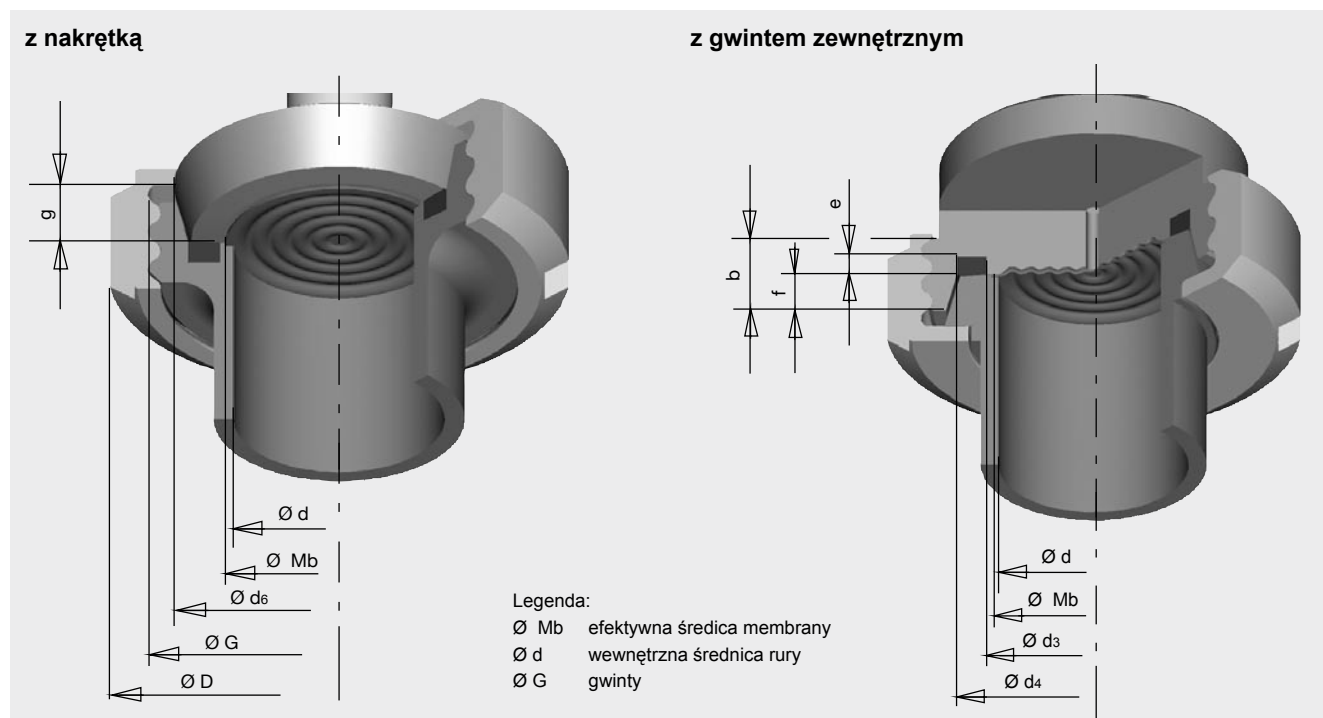


Manometr	Rozmiar w mm
Rozmiar nominalny	Wysokość h
NS 63	ok. 105
NS 100	ok. 156

Ta sama wysokość obowiązują także dla modeli 990.19, 990.20 i 990.21

Wymiary w mm

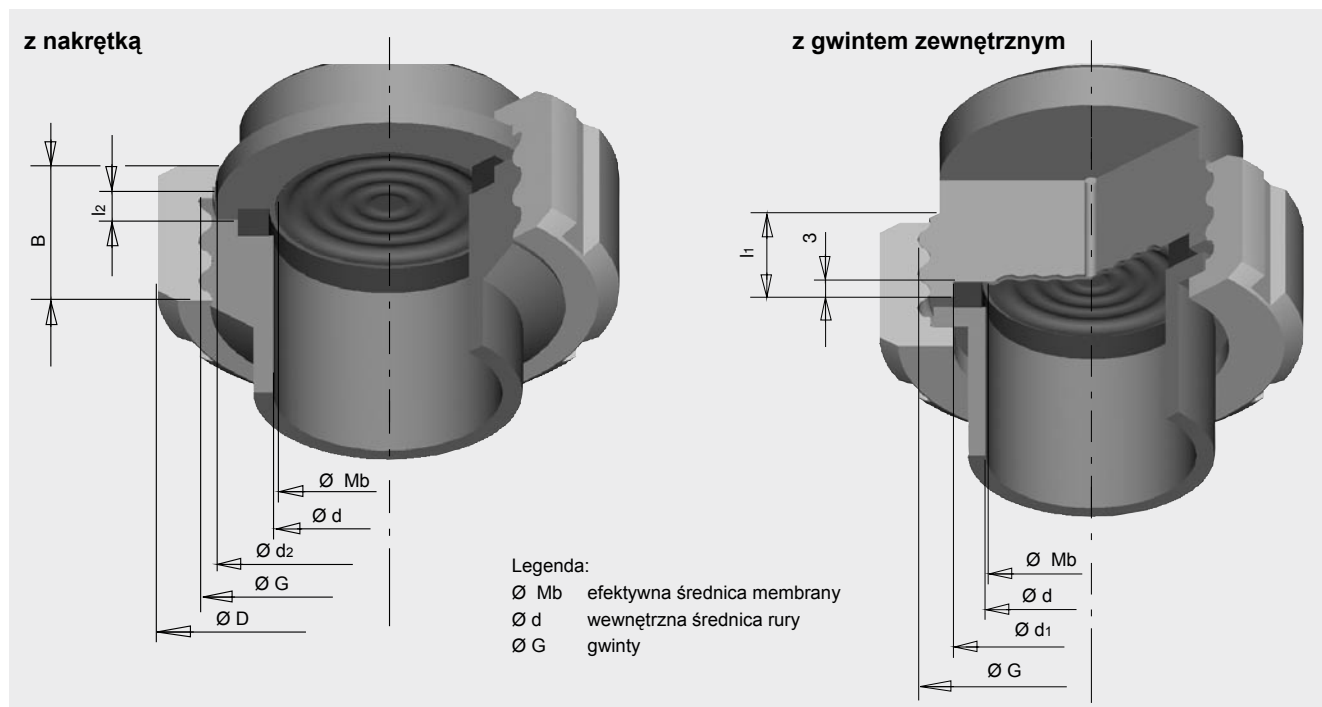
Model 990.18 gwint wg DIN 11 851



DN	Dłz zew. Ø rury x grubość	PN	Rozmiar w mm											Waga w kg
			G	b	d	Mb	D	d3	d4	d6	e	f	g	
20	23 x 1,5	40	Rd 44 x 1/6	14	20	22	54	23	32,8	36,5	3	6	8	0,4
25	29 x 1,5	40	Rd 52 x 1/6	14	26	25	63	30	39,8	44	3,5	7	10	0,4
32	35 x 1,5	40	Rd 58 x 1/6	14	32	32	70	36	45,8	50	3,5	7	10	0,5
40	41 x 1,5	40	Rd 65 x 1/6	14	38	40	78	42	51,8	56	3,5	7	10	0,75
50	53 x 1,5	25	Rd 78 x 1/6	14	50	52	92	54	63,8	68,5	3,5	7	11	0,8
80	85 x 2	25	Rd 110 x 1/4	20	81	71	127	85	94,8	100	3,5	8	12	1,25

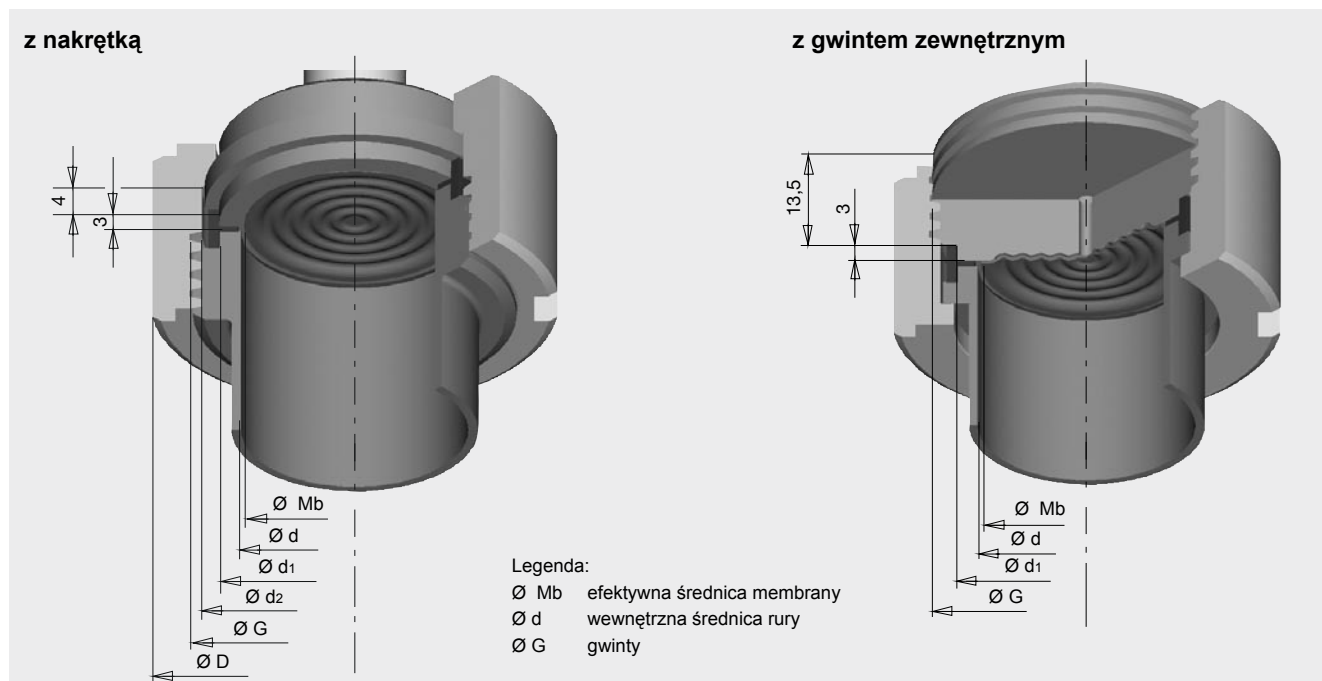
Przyrządy pomiarowe model 990.18 mogą również być używane do rur zgodnie z DIN 11 850 kolumny 1 ... 3

Model 990.19 gwinty SMS



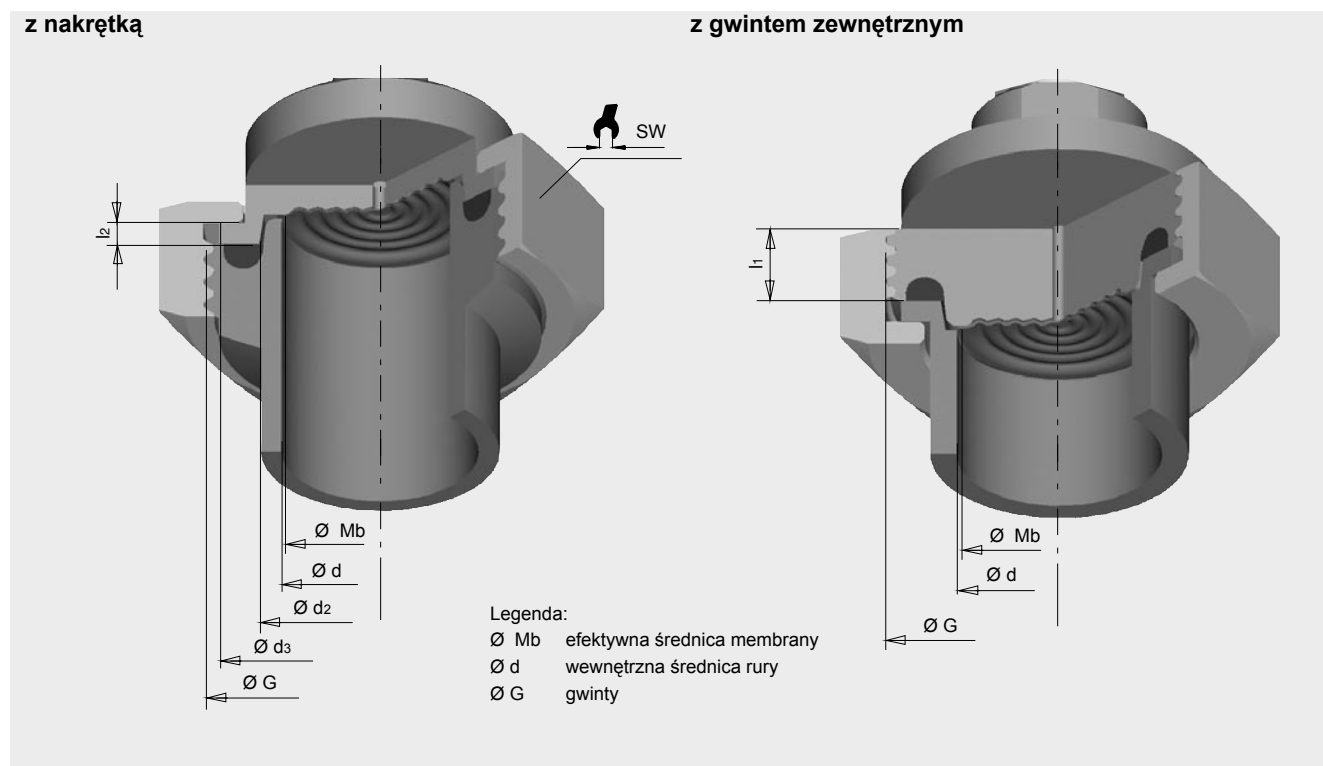
DN	Dla zew. Ø rury x grubość	PN	Rozmiar w mm										Waga w kg
			G	d	Mb	d1	d2	D	B	l1	l2		
1½"	38 x 1,2	40	Rd 60 x ¼	35,6	35	48	55	74	25	15	4	0,8	
2"	51 x 1,2	40	Rd 70 x ¼	48,6	45	61	65	84	26	15	4	1,0	

Model 990.20 gwinty IDF



DN	dla zew. Ø rury x grubość	PN	Rozmiar w mm							Waga w kg
			G	d	Mb	D	d1	d2		
1½"	38,6 x 1,5	40	1½" IDF	35,6	32	64	42,7	47	0,7	
2"	51,6 x 1,5	40	2" IDF	48,6	45	79	56,2	60,5	0,9	

Model 990.21 gwinty APV-RJT



DN	Dla zew. \varnothing rury x grubość	PN	Rozmiar w mm									Waga w kg
			G	d	Mb	d2	d3	D	l1	l2	SW	
1½"	38,1 x 1,6	40	2 5/16 x 8"	34,9	32	40,5	54	25	14,3	2,4 ... 4	65	0,9
2"	50,8 x 1,6	40	2 7/8 x 6"	47,6	40	53,2	66,7	84	14,3	2,4 ... 4	80	1,1

Możliwe kombinacje

Manometry z rurką Bourdona

Separatory membranowe model 990.18, 990.19, 990.20 lub 990.21 mogą być połączone z manometrami z rurką Bourdona, jeśli uwzględnione będą następujące warunki, dotyczące zastosowania:

- Separator membranowy połączony bezpośrednio z manometrem
- Zakres temperatury
Medium: +10 ... +150 °C
Otoczenie: +10 ... +40 °C

Wybór		Przyłącze procesowe DN		
		20 ... 32 (1½")	40 ... 50 (2")	80 (3") ...
Manometr	Model	23x.50.63 23x.50.100	23x.50.63 23x.50/30.100	23x.50.63 23x.50/30.100
Najniższy zakres pomiarowy		0 ... 4 bar -1 ... 3 bar	0 ... 2 bar -1 ... 3 bar	0 ... 0,6 bar -1 ... 1,5 bar
Max. przeciążenie (opcjonalnie)		-	2 x pełna skala	2 x pełna skala
Indukcyjne urządzenie kontaktowe (opcjonalnie), nadające się do strefy 1 i strefy 2 (model 831)		-	możliwe	możliwe

Przetwornik ciśnienia

Separatory membranowe model 990.18, 990.19, 990.20 lub 990.21 i przetwornik ciśnienia model S-10 lub model UT-10 jeśli uwzględnione będą następujące warunki, dotyczące zastosowania:

- Połączenie bezpośrednio separatora z przetwornikiem ciśnienia
- Zakres temperatury
Medium: +10 ... +150 °C
Otoczenie: +10 ... +40 °C

Wybór	Przyłącze procesowe DN		
	20 ... 25 (1")	32 (1 ½") ... 50 (2")	80 (3") ...
Najniższy zakres ciśnienia	0 ... 2,5 bar	0 ... 1 bar	0 ... 400 mbar

Inne warianty przyrządów oraz niższe zakresy ciśnienia mogą być przedmiotem dostawy po weryfikacji technicznej przez firmę WIKA

Dane do zamówienia

Model / przyłącze procesowe (z nakrętką lub gwintem zewnętrznym) / rozmiar nominalny / materiał części zwilżanych/ sposób montażu/ długość kapilary/ płyn wypełniający / warunki procesowe/ opcjonalnie

Zastrzegamy sobie możliwość zmian i wymiany zastosowanych materiałów
Opisane urządzenia odpowiadają swojej konstrukcją, wymiarami i zastosowaniami materiałami aktualnemu stanowi techniki

