

UniTrans®

## Uniwersalny przetwornik do różnych zastosowań Model UT-10 i UT-11

Karta danych WIKA PE 86.01

### Zastosowanie

- Inżynieria procesowa
- Przemysł chemiczny
- Budowa instalacji
- Budowa maszyn

### Specjalne właściwości

- Zakresy skali mierzenia za pomocą zmniejszania zakresu do 1:20
- Zakres pomiarów od 0 ... 20 mbar do 0 ... 4 000 bar
- Wysoka dokładność pomiarów
- Całkowicie spawany, membrana ze stali kwasoodpornej
- Wyświetlacz wielofunkcyjny



Rys. lewy: Przetwornik ciśnienia UT-11  
Rys. prawy: Przetwornik ciśnienia UT-10

### Opis

Przetwornik UniTrans z maksymalnym proporcjonalnym zmniejszeniem 1:20 może być stosowany w wielu różnych zastosowaniach. Możliwość zmiany skali eliminuje konieczność posiadania w magazynie kilku przetworników, jest znacznie prościej przestawić skalę przetwornika niż zmienić przetwornik (np. przetwornik 100 barowy można przestawić na 5 barowy).

#### Wysoka dokładność pomiarów

Wewnętrzne cyfrowe przetwarzanie sygnału umożliwia wysoką dokładność pomiarową i szybkie dokonywanie pomiarów oraz zakres ciśnień od 20 mbar do 4 000 bar.

#### Wyświetlacz wielofunkcyjny

Opcjonalnie wyświetlacz może być wyregulowany mechanicznie i elektronicznie, co gwarantuje wiele możliwości wyświetlania z różnych kierunków. Stale wyświetlane są wykres słupkowy oraz trendy.

Konieczne są jedynie nieznaczne modyfikacje obudowy w celu umożliwienia odczytu wyświetlacza z góry. Mogą być wyświetlane wszystkie standardowe jednostki. Dwie następne linie są dostępne do wprowadzania dodatkowego tekstu (np. wartości min/maks lub temperatury czujnika).

Za pomocą łatwego do użytku menu użytkownik może ustawiać takie parametry jak język, jednostki, punkt zerowy, zakres lub odwrócony sygnał.

UniTrans zapewnia także możliwość linearyzacji zbiornika do 32 punktów oczekiwania.

UniTrans zasilany jest prądem wejściowym 12 ... 36 DC V. Sygnał wyjściowy jest 4 ... 20 mA, 2-przewodowy. Użytkownik może programować odwrócony sygnał 20 ... 4 mA lub tłumienie (do 40 sekund).



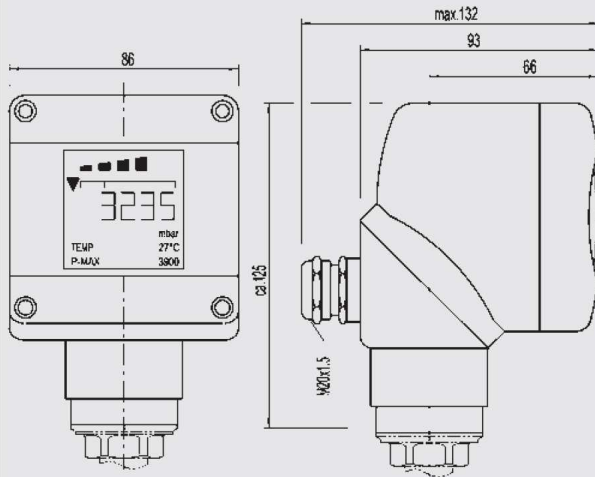
## Wymiary w mm

Obudowa PBT  
IP 65  
Kod zamówienia: M

dławik kablowy  
M 20x1,5  
ze zintegrowanym blokiem  
końcówek  
Kod zamówienia A

{zatyčka blokująca  
M 12x1, 4-pinowa  
Kod zamówienia: M}

patrz rysunki

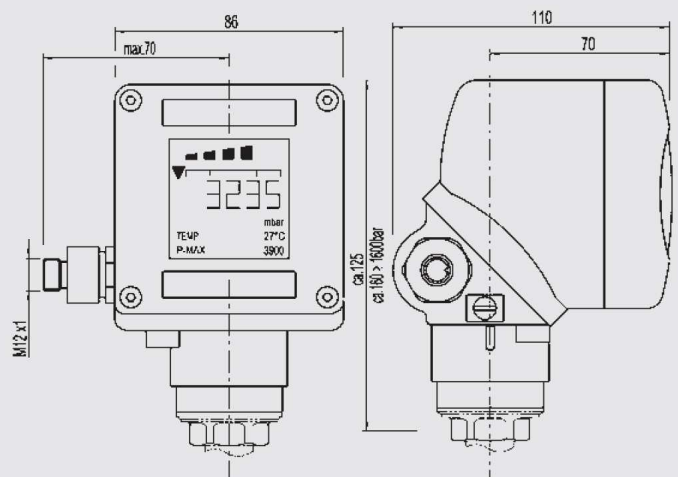


Obudowa aluminiowa  
IP 67  
Kod zamówienia: A}

{zatyčka blokująca  
M 12x1, 4-pinowa  
Kod zamówienia: M}

dławik kablowy  
M 20x1,5  
ze zintegrowanym blokiem  
końcówek  
Kod zamówienia A

patrz rysunki



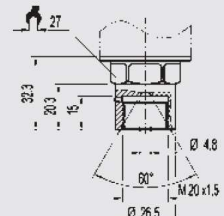
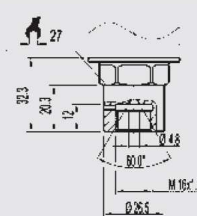
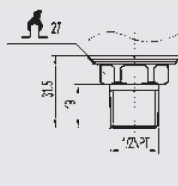
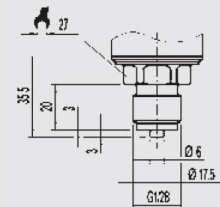
### Przyłącza ciśnieniowe UT-10

G ½  
EN 837  
maks. 1600 barów  
Kod zamówienia: GD

1/2 NPT  
„Nominalna wielkość dla  
standardu USA stożkowego  
gwintu rury NPT”  
maks. 1600 barów  
Kod zamówienia: ND

M 16x1.5 żeńska<sup>1)</sup>  
od 1600 barów  
Kod zamówienia: ML

M 20x1.5<sup>1)</sup>  
od 1600 barów  
Kod zamówienia: MI



Inne na zamówienie

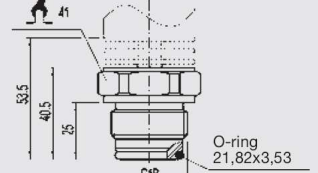
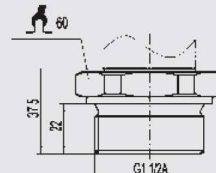
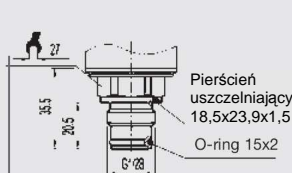
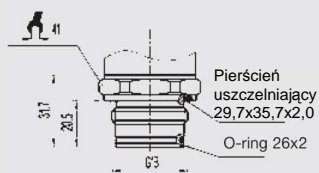
### Przyłącza ciśnieniowe UT-11

G 1/2  
0 ... 0,4 do 0 ... 1,6 barów  
Kod zamówienia: 85

G ½  
> 1,6 barów  
Kod zamówienia: 86

G 1 ½  
bez O-ring  
0 ... 0,4 do 0 ... 16 barów  
Kod zamówienia: G6

G 1  
Zgodnie z EHEDG <sup>2)</sup>  
0 ... 0,4 mbarów do 0 ... 16 barów  
Kod zamówienia: 83  
z elementem chłodzącym do 150°C  
Kod zamówienia: 84



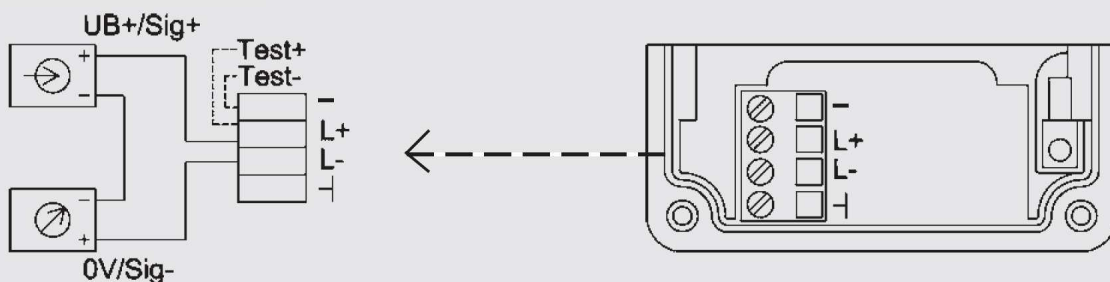
Inne na zamówienie

Do stożkowych otworów i spawanych gniazd patrz arkusz danych IN 00.14 lub pobierz ze strony [www.wika.de/download](http://www.wika.de/download)

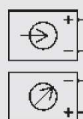
- 1) Właściwe wartości dla pozycji montowania należy znaleźć w dokumentacji uzyskanej od swojego dostawcy sprzętu wysokociśnieniowego.
- 2) European Hygienic Equipment Design Group
- { } Pozycje w nawiasach są opcjami dostępnymi za dodatkową opłatą.

## Szczegóły oprzewodowania

### System 2-przewodowy



#### Legenda:



Zasilacz

Odbiornik (np. wyświetlacz)



Uziemienie



Zasilanie minus



Zasilanie plus

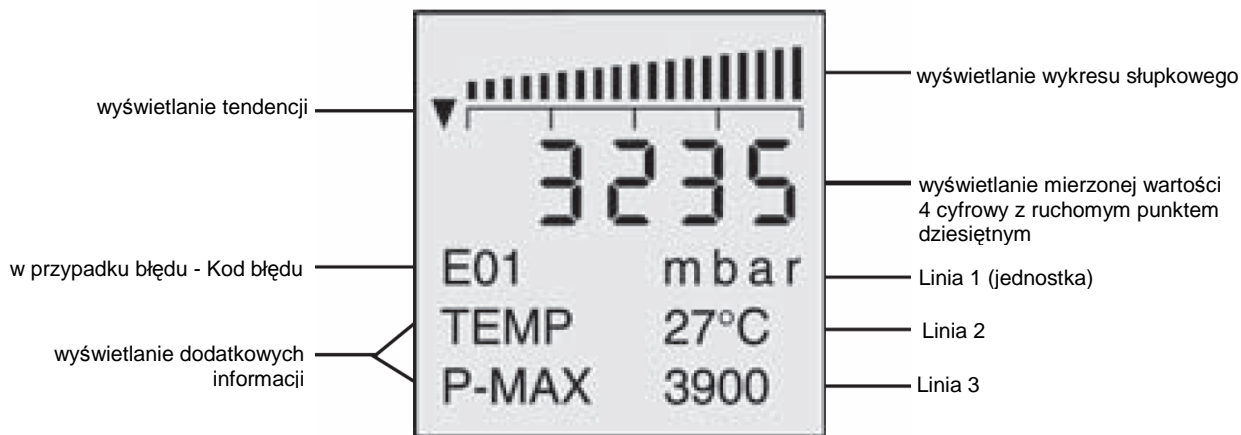


Obwód testowy, podłączyć miernik pomiędzy zaciskami L+ i I

} 2-przewodowy

## Losowy przykład opcjonalnego wyświetlacza

Mierzona wartość – tryb wyświetlania



## Dodatkowe informacje

Możesz uzyskać dalsze informacje (arkusze danych, instrukcji itp.) ze strony internetowej [www.wika.de](http://www.wika.de)



Specyfikacje i wymiary podane w niniejszej ulotce przedstawiają stan konstrukcyjny aktualny w momencie wydruku. Istnieje możliwość wprowadzenia modyfikacji i zmian w specyfikacji materiałowej bez wcześniejszego powiadomienia.



**WIKA Alexander Wiegand GmbH & Co. KG**  
 Alexander-Wiegand-Straße 30  
 63911 Klingenberg/Germany  
 Phone (+49) 93 72/132-0  
 Fax (+49) 93 72/132-406  
 E-Mail [info@wika.de](mailto:info@wika.de)  
[www.wika.de](http://www.wika.de)