

Membranowy przełącznik ciśnieniowy

Ochrona przeciwybuchowa klasy EEx-d • Model MA

Przełączniki ciśnieniowe

Ochrona : EEx-d IIC T6 (wg. CELENEC EN 50.018)

Obudowa: powlekany żywicą epoksydowa, odlew aluminiowy, przykręcana pokrywa wyposażona w zamek, chroniący przed niepowołanym dostępem.



Stopień zabezpieczenia: IP 65 (wg EN 60 529 / IEC 529)

Element ciśnieniowy:

Membrana, stal nierdzewna, opcjonalnie z PTFE lub tworzywa Monel (materiały zwilżanych części patrz punkt 1.1 po drugiej stronie)

Zakresy ciśnień: 0 ... 0,2 mbarów do 0 ... 40 barów (patrz punkt 2 po drugiej stronie)

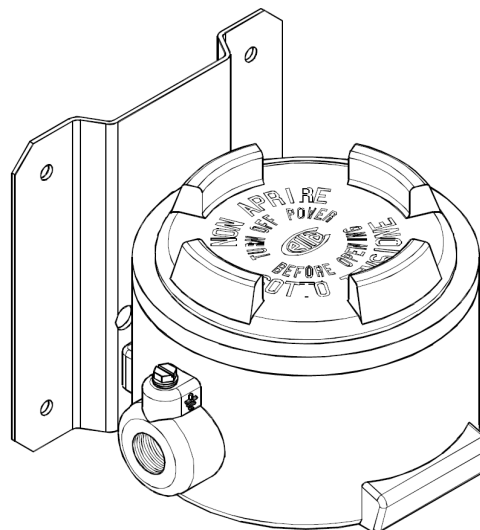
Dopuszczalna temperatura otoczenia: -20 ... +60°C

Podłączenie elektryczne:

Podłączenie przewodu: 1/2" NPT żeńskie (opcje – patrz punkt 4 po drugiej stronie)

Oprzewodowanie elektryczne: poprzez wewnętrzną końcówkę

Podłączenie uziemienia: 1 wewnętrzna i 1 zewnętrzna śruba uziemienia maks. przekrój przewodu uziemiającego 4 mm²



Styki elektryczne: 1 lub 2 mikroprzełączniki SPDT ze stałym lub regulowanym pasmem martwym (patrz punkt 1.2 na drugiej stronie)

Funkcja DPDT jest uzyskiwana przez dwa mikroprzełączniki SPDT o równoczesnym działaniu w zakresie 0,2% zakresu roboczego.

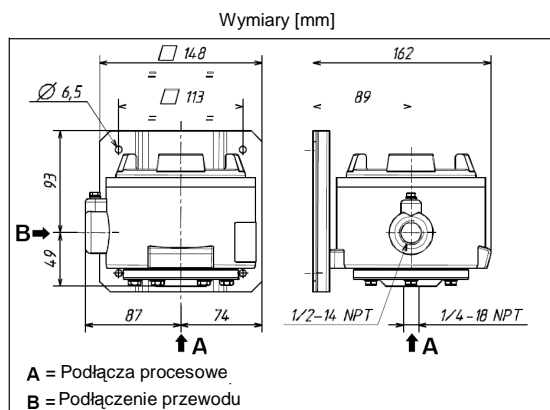
Powtarzalność: ≤ 1% zakresu

Regulacja punktu ustawienia: za pomocą śruby regulującej, dostępnej po usunięciu pokrywy urządzenia. Punkt ustawienia regulowany w zakresie a w przypadku 2 mikroprzełączników niezależnie dla każdego nich.

Podłączenia procesowe: 1/4" NPT żeńskie (opcje: inne podłącza procesowe [z adapterem] i kołnierze patrz punkt 3 po drugiej stronie)

Montaż:

montaż bezpośredni lub powierzchniowy (standardowy), montaż na rurze 2" (z opcjonalnym uchwytem)



Masa [kg] 3,1

Zamówienie:

Kod zamówienia – zakres ciśnień – przyłącze procesowe –
podłączenia elektryczne – opcje (jeżeli występują)
Przykład:

MAXXUN - 0/6 barów - 1/4" NPT żeńskie - 1/2" NPT żeńskie

1 KOD ZAMÓWIENIA

Model

MA			
----	--	--	--

1.1 Części zwizłane

Membrana	Przyłącza procesowe	
AISI 316 ②	AISI 316	XX
AISI 316②+PTFE③	AISI 316	TX
AISI 316②+PTFE③	AISI 316+PTFE③	TT
MONEL ④	MONEL	KK
MONEL ④	AISI 316	KX

O-Ring: FPM/Viton

② 6 & 10 bar AISI 304, 16, 25, 40 bar INCONEL 718
③ Powlekany Teflonem®
④ Maksymalny zakres ciśnienia 10 barów

1.2 Styki elektryczne

1 mikroprzełącznik SPDT	UN DN
2 mikroprzełączniki SPDT	US DS
	UO DO
	UG DG
	UR --

① Na płytce znamionowej urządzenia, jedynie podkreślone dane

⑤ Także: 0 /1,2 barów
⑥ Za wyjątkiem: TX, TT
⑦ Odporny na ciśnienie model MATT: 40 barów

2 ZAKRESY CIŚNIEŃ

Odporny na ciśnienie	bar	-0,2/0	-0,4/0	-1/0	-1/+1,5	-1/5	-1/9	-1/15
		-0,3	-0,6	-1	2	60 ⑦	60 ⑦	60 ⑦

Odporny na ciśnienie	bar	0/0,2	0/0,4	0/1 ⑤	0/2,5	0/6	0/10	0/16	0/25	0/40 ⑥
		6	25	40	60 ⑦	60 ⑦	60 ⑦	60 ⑦	60 ⑦	60 ⑦

Odporny na ciśnienie	bar	-0,1/+0,1	-0,5/+0,5					
		-0,2 / 1	-1 / 4					

Maks. strefa nieczułości	U D R	mbar									
			10	15	15	48	100	100	300	190	400
			13	20	50	67	160	140	400	310	800
			20÷75	35÷95	80÷220	200÷550	480÷1300	650÷1300	1280÷3500	2000÷5500	2000÷6500

U = mikroprzełącznik UN, US, UO, UG D = mikroprzełącznik DN, DS, DO, DG R = mikroprzełącznik UR

3 PODŁĄCZENIA PROCESOWE

1/2" NPT żeńskie ⑧ Opcje 1/2" NPT żeńskie, 1/2" NPT męskie, G 1/2 B męskie, inne na żądanie

⑧ Model MATT dostępny jedynie z przyłączem męskim G 1/2 B

4 PODŁĄCZENIA ELEKTRYCZNE

1/2" NPT żeńskie Opcje 1/2" NPT żeński, Gk 1/2 żeński, Gk 3/4 żeński

5 OPCJE

Kalibracja punktu ustawienia
Uchwyt do montażu na rurze 2".
Odporny na ciśnienie 100 barów

6 WERSJA NA ŻĄDANIE

EEx-ia NACE NACE+PRZYBRZEŻNY PRZYBRZEŻNY DO AMONIAKU TROPIKALNY

Specyfikacje i wymiary podane w niniejszej ulotce przedstawiają stan konstrukcyjny aktualny w momencie wydruku. Istnieje możliwość wprowadzenia modyfikacji i zmian w specyfikacji materiałowej bez wcześniejszego powiadomienia.



WIKAI Alexander Wiegand GmbH & Co. KG
Alexander Wiegand Straße 30 · 63911 Klingenberg · Germany
Tel. (+49) 93 72/1 32-0 · Fax (+49) 93 72/1 32-4 06/4 14
www.wika.de · E-Mail: info@wika.de

Produkowane przez
Ettore Cella SpA
Viale De Gasperi, 48
20010 Barregio (Milano) · Italy

